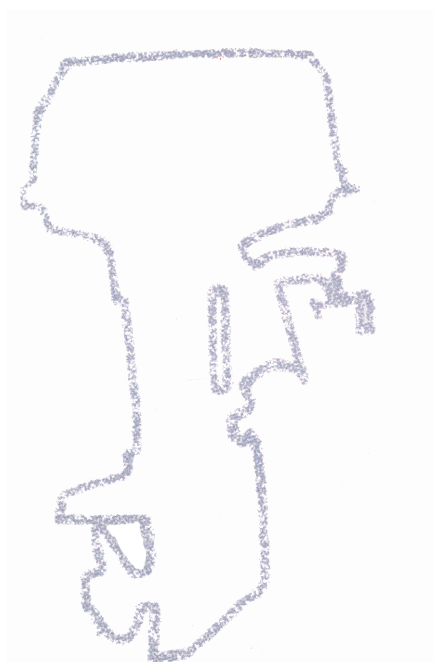


STAGIONE 2007 - 2008

Montecarlo 90 Hp
Montecarlo 100 Hp



DATI TECNICI

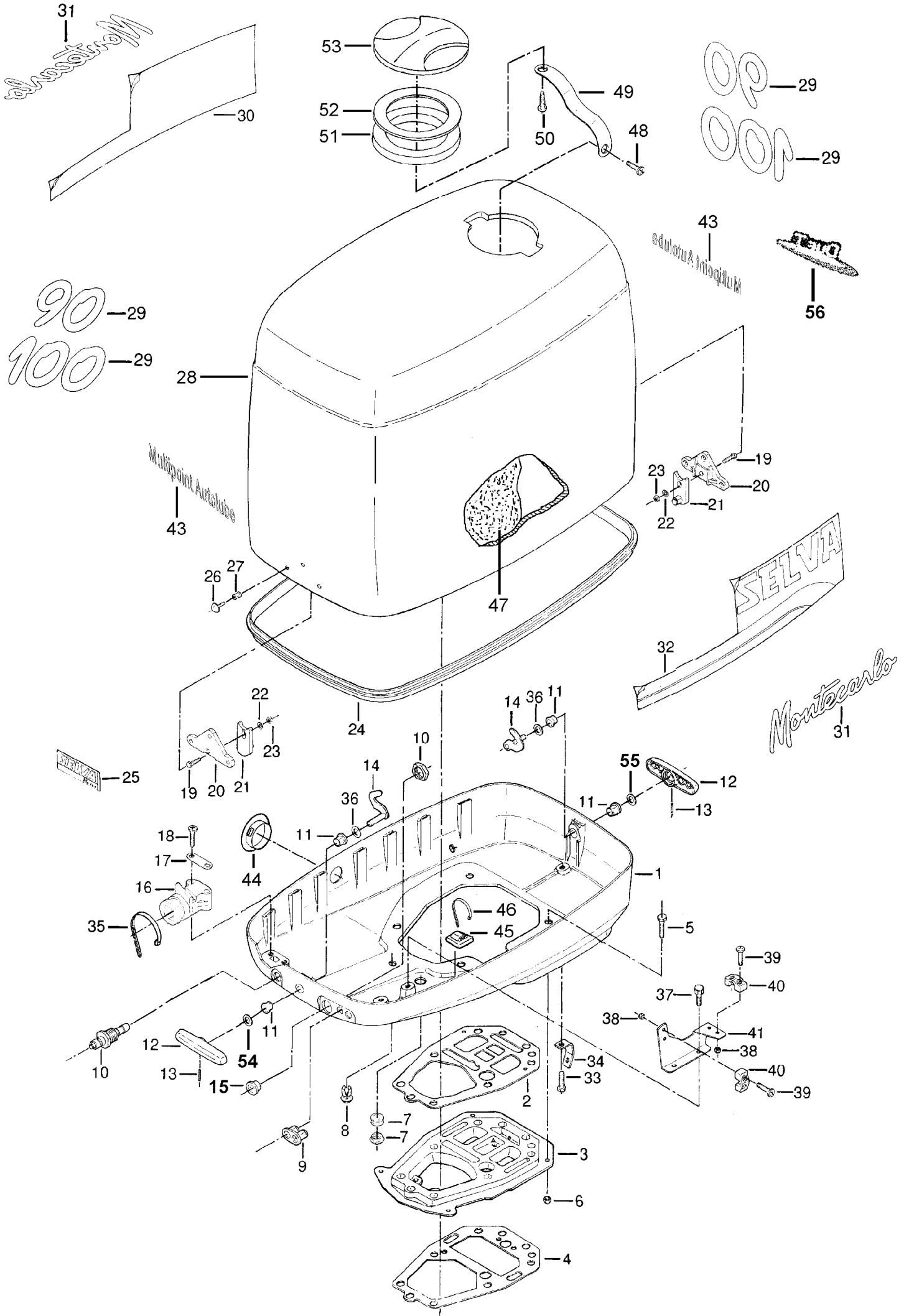
MODELLO	MONTECARLO 90 – 1367A	MONTECARLO 100 – 1367B
POTENZA	90 HP (66,18 Kw)	97 HP (71,32 Kw)
POTENZA FISCALE (Cv)	22	22
REGIME MAX D'USO giri/min.	5000/5500	5000/5500
CILINDRATA c.c.	1367	1367
ALESAGGIOxCORSA	80x68	80x68
NUMERO CILINDRI	4 in linea	4 in linea
TIPO MOTORE	Ciclo Otto-2 tempi	
POMPA BENZINA	N° 1 pompa a membrana	
CARBURATORE	N° 4 carburatori tipo Dellorto OVC 34/30	N° 4 carburatori tipo Dellorto OVC 38/34
CONSUMO MEDIO	26 l/h	30 l/h
CARBURANTE	miscela di benzina verde - minimo 95 ottani - con olio al 2% (solo benzina verde - minimo 95 ottani - se versione M.A.)	
LUBRIFICANTE MOTORE	Olio per motori 2T (TCW-3)	
SERBATOIO OLIO MOTORE	Incorporato con capacità litri 3 ~ (Solo se versione M.A.)	
ACCENSIONE	elettronica marinizzata a scarica capacitativa	
ANTICIPO	elettronico automatico programmato con i giri motore	
AVVIAMENTO ELETTRICO	Standard con generatore 12V/70W e regolatore corrente per ricarica batteria	
CANDELE	BOSCH W3AC-CHAMPION L 78 - GRADO TERMICO 275	
SCARICO	subacqueo a depressione attraverso il mozzo dell'elica	
RAFFREDDAMENTO	ad acqua a circolazione forzata tramite pompa	
RAPPORTO RIDUZIONE ELICA	13/27	
INVERTITORE	meccanico: Avanti-Folle-Retromarcia	
OLIO PIEDE CONSIGLIATO	80 W/90 (API GL-5 SAE 80 W/90)	
QUANTITA' OLIO PIEDE	600 cc./500 gr.	
TIPO ELICA	antialghe a tre pale con silentblock incorporato	
REGOLAZIONE ASSETTO	correttore d'assetto idraulico (Power Trim/Tilt)	
SOSPENSIONI	silentblock a compressione / trazione controllate	
DISTANZA ASSE ELICA PIANO APPOGGIO STAFFE	gambo lungo 685 mm	
ALTEZZA SPECCHI DI POPPA CONSIGLIATA	gambo lungo 515 mm	
PESO DELLA VERSIONE BASE (Kg) ca.	136	

La Selva SpA si riserva il diritto di apportare modifiche di peso, costruzione, materiali e caratteristiche senza preavviso e senza, per questo, incorrere nell'obbligo di modificare i motori precedentemente costruiti.

TECHNICAL FEATURES

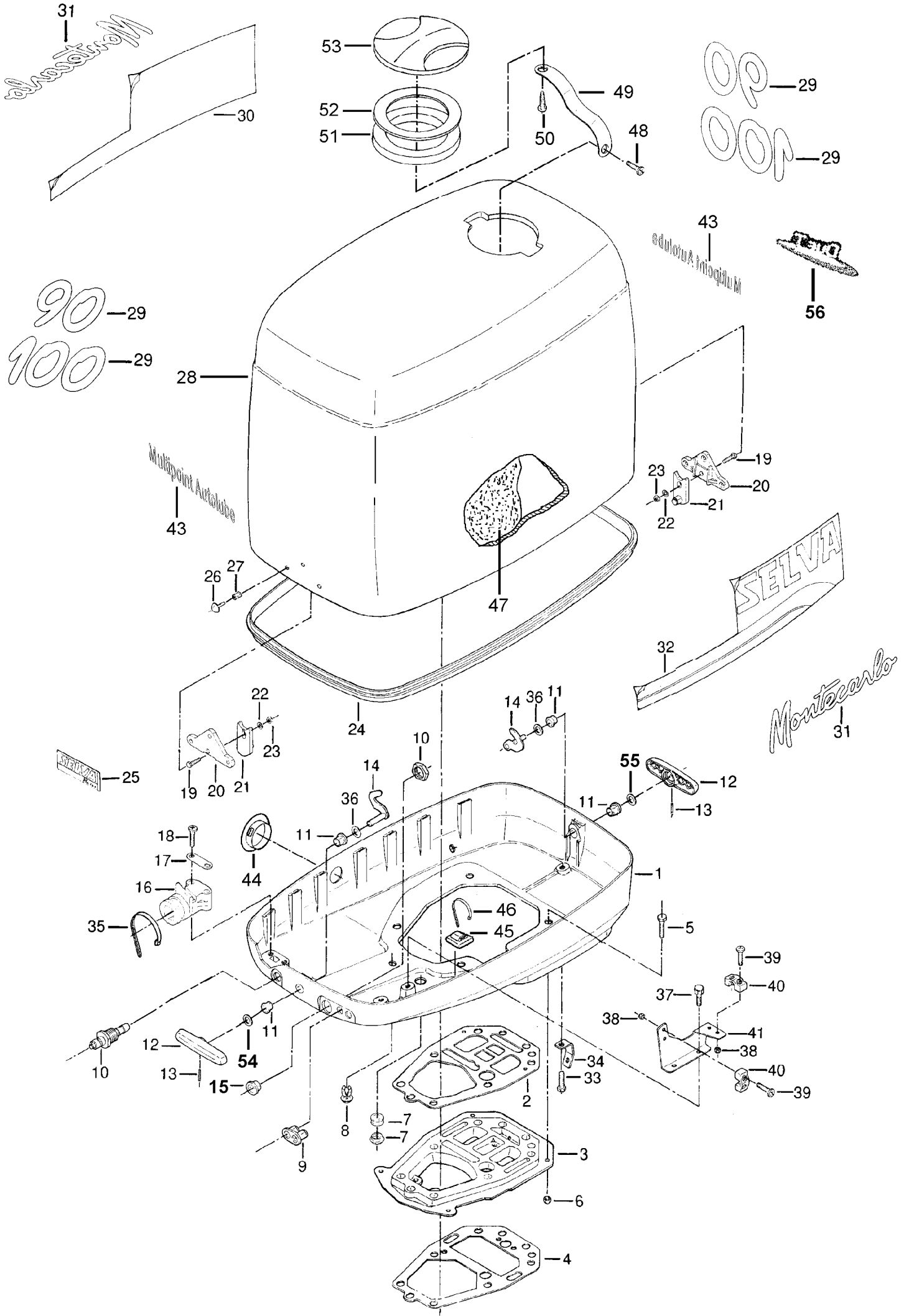
MODEL	MONTECARLO 90 – 1367A	MONTECARLO 100 – 1367B
POWER	90HP (66,18Kw)	97HP (71,32 Kw)
FULL THROTTLE (RPM)	5000/5500	5000/5500
DISCLACEMENT (cc.)	1367	1367
BORExSTROKE	80x68	80x68
NUMBER OF CYLINDRES	4 cyl. in line	4 cyl. in line
ENGINE TYPE	Otto cycle - 2 stroke	
FUEL PUMP	N°2 diaphragm pump Dellorto P42PB16 type	
CARBURETTORS	N° 4 carburettors type Dellorto OVC 34/30	N° 4 carburettors type Dellorto OVC 38/34
AVERAGE CONSUMPTION	26 l/h	30 l/h
FUEL	Unleaded gasoline- 95 R.O.N. minimum - mixed with 2 stroke outboard oil (Only unleaded gasoline- 95 R.O.N. minimum – if engine M.A version.)	
ENGINE LUBRICATION	2 stroke synthetic outboard motor oil (TCW-3)	
MOTOR OIL TANK	Built in, capacity 3 liters ~ (if engine M.A version)	
IGNITION	marine, electronic, capacitive discharge	
SPARK ADVANCE	electronic, automatic programmed on engine revolution	
ELECTRIC STARTING	Standard with 12V/70W generator and stabiliser for battery recharge	
SPARK PLUGS	BOSCH W3AC-CHAMPION L 78 - HEAT RATING 275	
EXHAUST	underwater, vacuum operated through boss	
COOLING	forced water circulation by pump	
GEAR RATIO	13/27	
SHIFT CONTROL	mechanical:Forward-Neutral-Reverse	
GEARCASE OIL	API GL-5 SAE 80 W/90 MIL-L2105 C (SAE 90)	
GEARCASE OIL QUANTITY	600 cc./500 gr.	
PROPELLER TYPE	weedless 3 blades with rubber bushing	
TRIM METHOD	Idraulic power trim/tilt	
SUSPENSIONS	vibration dampers	
SHAFT LENGHT	long shaft 685 mm	
TRANSOM HEIGHT	long shaft 515 mm	
WEIGHT OF STANDARD VERSION (Kg) abaut	136	

Selva SpA reserves the right to make changes at any time without notice in weights, material constructions and features without incurring the obligation to equip same on models manufactured before the date of such change

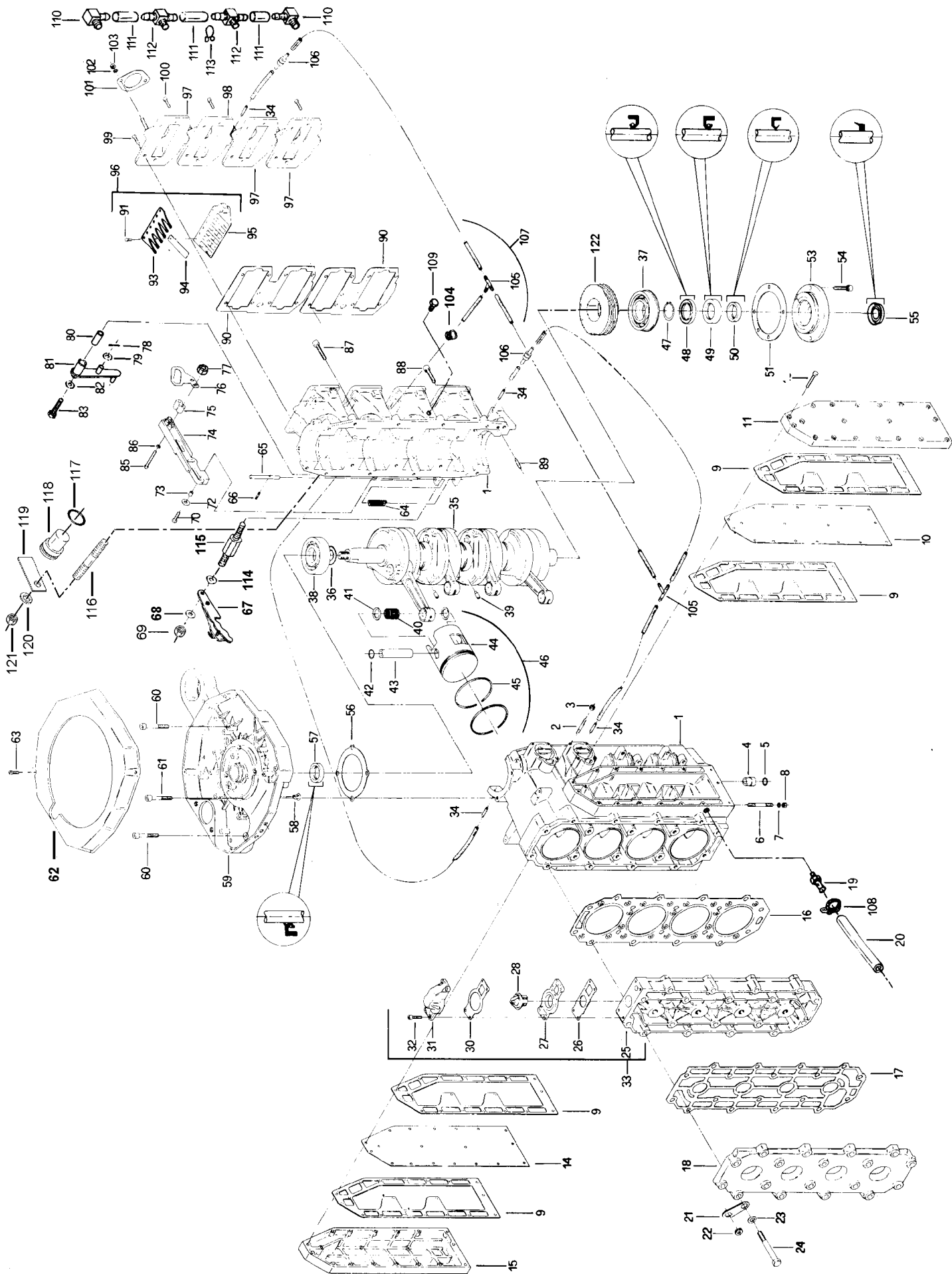


BACINELLA - CAPOTE / BASIN HOOD

Pos. Ref. No	Q.tà Q.ty	N. Codice Part No	Denominazione	Name of part
1	1	2055380	Bacinella	Basin
2	1	3530180	Guarnizione bacinella-motore	Engine-cover gasket
3	1	2055377	Flangia bacinella	Basin flange
4	1	3530191	Guarnizione bacinella-gambo	Cover - shaft gasket
5	4	4005070	Vite TE M 6 x 20	Screw TE M 6 x 20
6	4	5050011	Dado autobloccante M6	Self-locking nut
7	1	8060430	Passacavo (modelli con power trim)	Fairlead (models with power trim)
7	1	8000403	Tappo (modelli senza power trim)	Fairlead (models without power trim)
8	1	8000340	Fermacavo	Fairlead
9	1	8060410	Passacavo cavi telecomando	Fairlead cable remote control box
10	1	8065092	Attacco rapido maschio	Male fuel connector
11	4	8030050	Bussola	Bush
12	2	8015330	Impugnatura gancio capote	Handgrip capote hook
13	2	5555061	Spina elastica ø 4 x 18	Elastic plug ø 4 x 18
14	2	1599411	Gancio capote	Capote hook
15	1	8000402	Tappo	Plug
16	1	8060420	Passacavo cavi elettrici	Fairlead electric cable
17	1	9006270	Piastrina su passacavo	Plate on fairlead
18	2	4045070	Vite TC Phillips M 5 x 30	Screw TE Phillips M 5 x 30
19	2	4005050	Vite TE M6 x 15	Screw M6 x 15
20	2	2510060	Registro supporto rullino	Pin register support
21	2	1599430	Supporto rullino completo	Complete register support
22	2	5505080	Rondella M6	Washer M6
23	2	5005010	Dado M6	Nut M6
24	1	8010190	Profilo capote	Capote profile
25	2	8092605	Decalco " SELVA MARINE "	Decal " SELVA MARINE "
26	6	8060360	Cappuccio rivetto	Rivet cup
27	6	7065110	Rivetto	Rivet
29	2	8092531	Decalco potenza " 90"	Decal power " 80"
29	2	8092541	Decalco potenza " 100"	Decal power " 100"
30	1	8092261	Decalco laterale sinistra	Lateral decal - Left
31	2	8092634	Decalco " Montecarlo"	Decal " Montecarlo "
32	1	8092251	Decalco laterale destra	Lateral decal - Right
33	1	4005080	Vite TE M5 x 16	Screw TE M5 x 16
34	1	9006260	Squadretta fissaggio guscio	Shell fixing
35	1	8025092	Fascetta	Clamp
36	1	9025095	Rondella nylon	Nylon washer
37	2	4005090	Vite TE M 5 x 12	Screw TE M 5 x 12
38	4	5050080	Dado autobloccante M5	Self-locking nut
39	4	4005140	Vite TC Phillips M5 x 20	Screw TC Phillips M5 x 20
40	2	8025690	Cavallotto fermo guaina	Sheat bolt retainer
41	1	9006250	Supporto fermi guaina telecomando	Support sheat bolt retainers
43	2	8092880	Decalco "Multipoint autolube"	Decal "Multipoint Autolube"
44	1	8000400	Tappo	Plug
45	1	8055140	Piastrina aggancio fascetta (M.A.)	Clamp plate
46	1	8025090	Fascetta (M.A.)	Clamp (M.A.)
47	1	1610030	Rivestimento interno capote	Hood lining
48	1	4505050	Vite TC Phillips 3,5 x 6,5 autofilettante	Screw TC Phillips 3,5 x 6,5
49	1	8055130	Fascetta impermeabilità tappo	Cover clamp
50	1	4505010	Vite TC Phillips 3,9 x 9,5 autofilettante	Screw TC Phillips 3,9 x 9,5
51	1	3540310	Guarnizione tappo capote	Hood cover gasket
52	1	3540320	Guarnizione antifrizione tappo capote	Anti-friction gasket
53	1	8000480	Tappo capote	Hood cover
54	1	9025091	Rondella nylon	Nylon washer
55	1	9025085	Rondella nylon	Nylon washer
56	1	8092867	Decalco " 2 Tempi "	Decal " 2 Tempi "

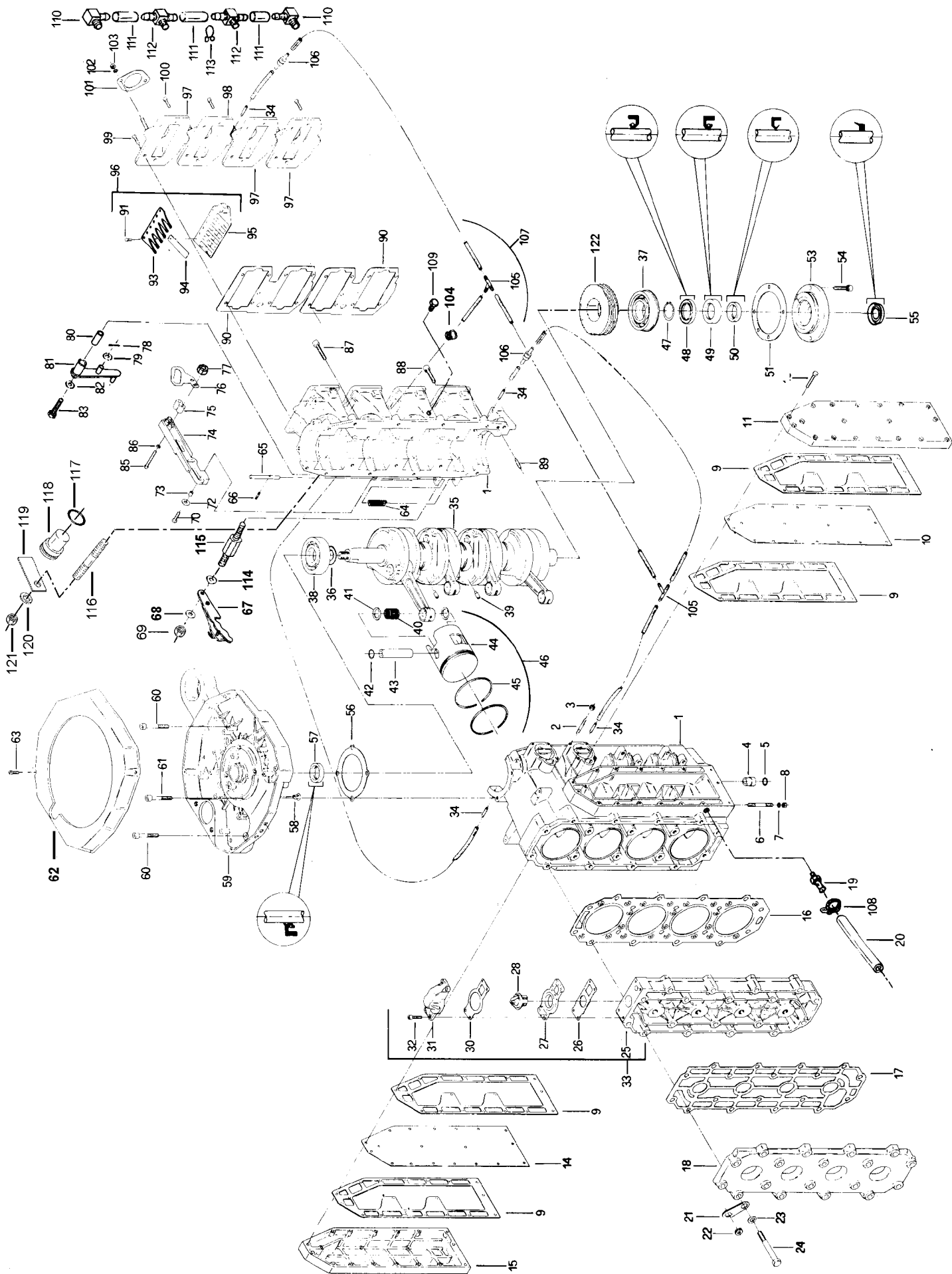


Pos. Ref. No	Q.tà Q.ty	N. Codice Part No	Denominazione	Name of part
			GRUPPI	GROUPS
	1	1599460	Registro e supporto rullino (Pos. 19-20-21-22-23)	<i>Pin register and support (Pos. 19-20-21-22-23)</i>
	1	1533876	Serie decalco capote " Montecarlo 90 HP"	<i>Hood decal set " Montecarlo 90 HP"</i>
	1	1533877	Serie decalco capote " Montecarlo 90 HP" M.A.	<i>Hood decal set " Montecarlo 90 HP" M.A.</i>
	1	1533881	Serie decalco capote " Montecarlo 100 HP"	<i>Hood decal set " Montecarlo 100 HP"</i>
	1	1533882	Serie decalco capote " Montecarlo 100 HP" M.A.	<i>Hood decal set " Montecarlo 100 HP" M.A.</i>
28	1	1503918	Capote completa di decalco " Montecarlo 90 HP" (da pos 19 a pos 32)	<i>Complete Hood with decal "Montecarlo 90 HP" (from pos 19 to pos 32)</i>
28	1	1503917	Capote completa di decalco " Montecarlo 90 HP" (da pos 19 a pos 32) M.A.	<i>Complete Hood with decal "Montecarlo 90 HP" (from pos 19 to pos 32) M.A.</i>
28	1	1503923	Capote completa di decalco " Montecarlo 100 HP" (da pos 19 a pos 32)	<i>Complete Hood with decal "Montecarlo 100 HP" (from pos 19 to pos 32)</i>
28	1	1503922	Capote completa di decalco " Montecarlo 100 HP" (da pos 19 a pos 32) M.A.	<i>Complete Hood with decal "Montecarlo 100 HP" (from pos 19 to pos 32) M.A.</i>

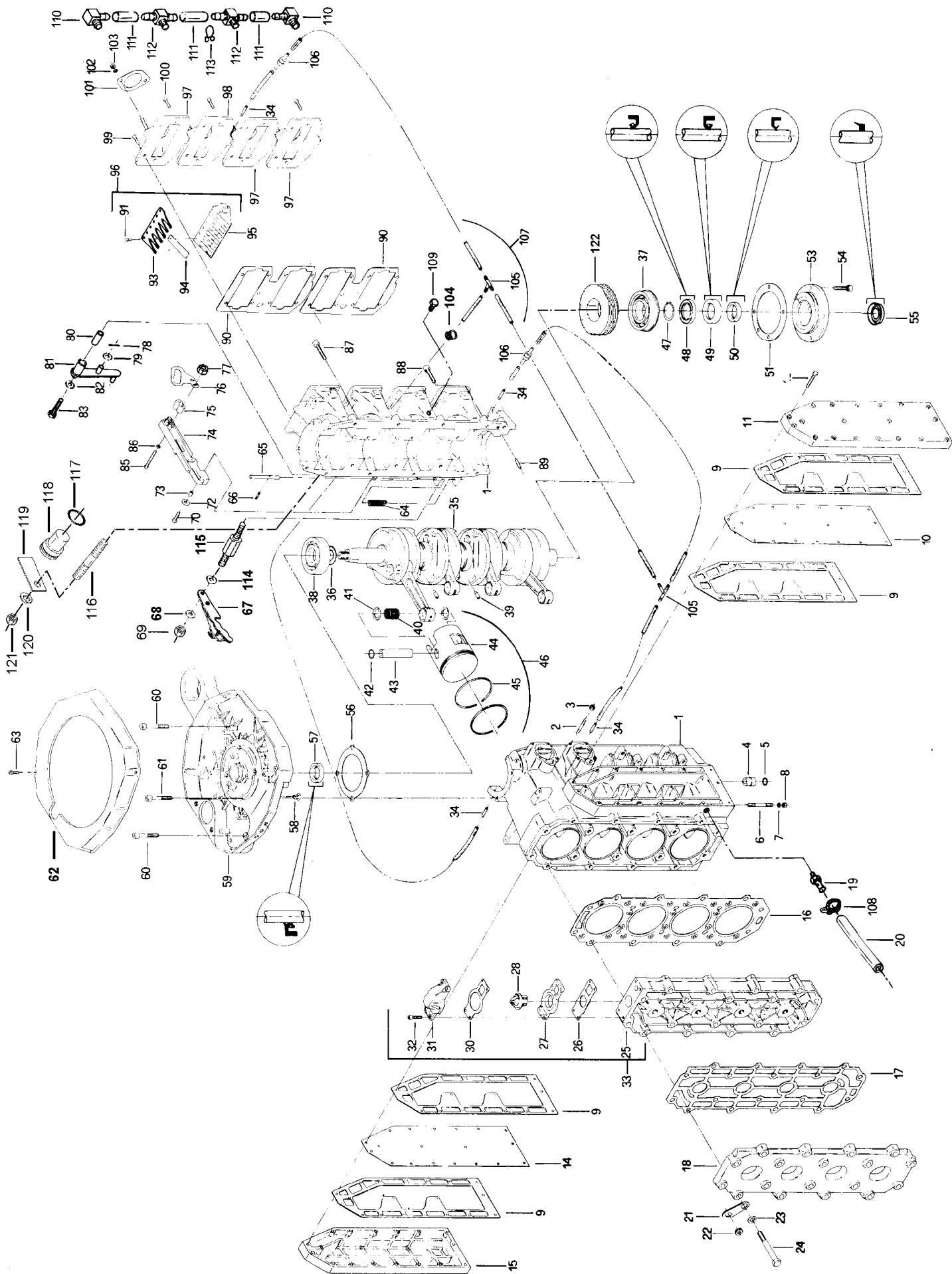


MONOBLOCCO / CYLINDER BLOCK

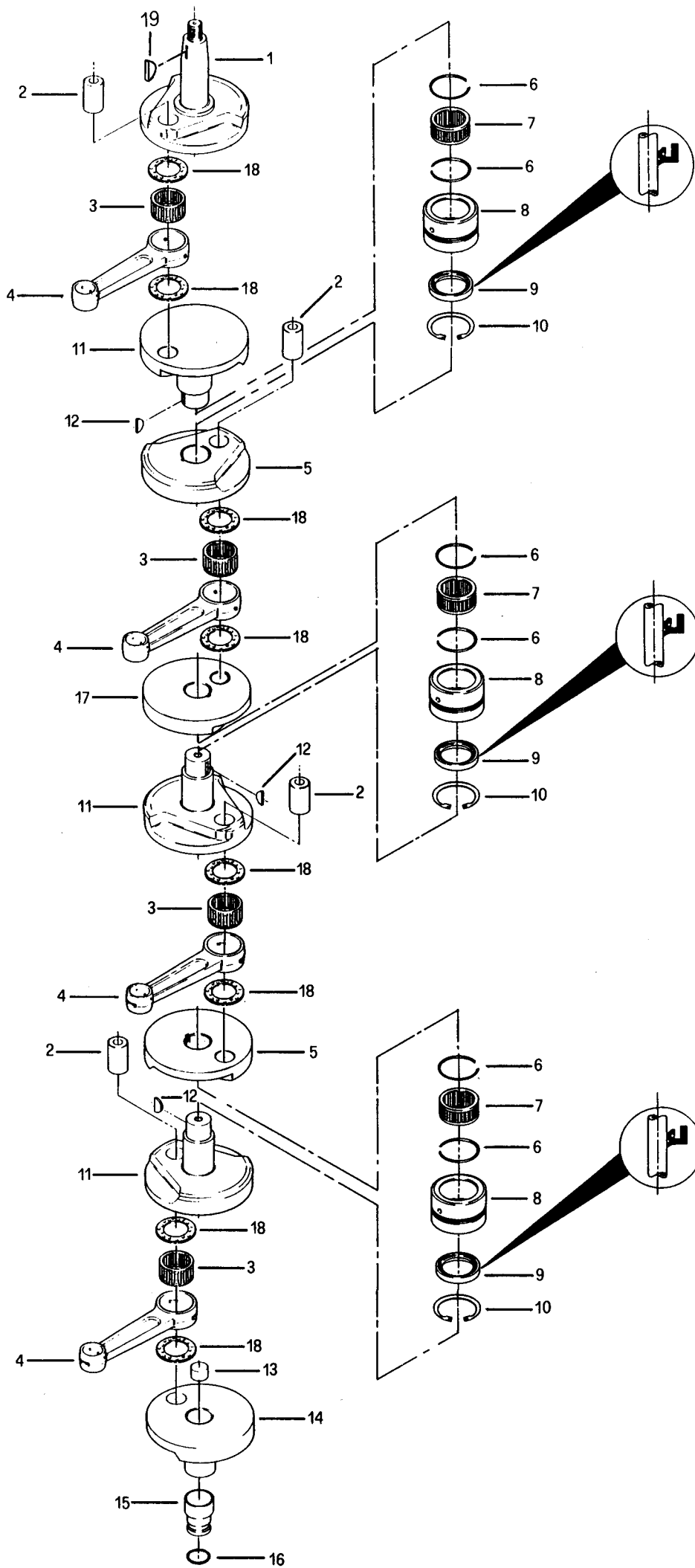
Pos. Ref. No	Q.tà Q.ty	N. Codice Part No	Denominazione	Name of part
2	8	7015160	Prigioniero pompa A.C.	<i>Pump stud</i>
3	8	5005040	Dado M5	<i>Nut M5</i>
4	1	7030320	Bussola tubo acqua	<i>Water pump bushing</i>
5	2	3570200	Anello OR	<i>OR ring</i>
6	8	7015105	Prigioniero monoblocco	<i>Cylinder block stud</i>
7	8	5505060	Rondella M8	<i>Washer M8</i>
8	8	5050030	Dado autobloccante M8	<i>Selflocking nut</i>
9	4	3515120	Guarnizione scarico	<i>Exhaust gasket</i>
10	1	9006130	Separatore scarico sinistro	<i>Left exhaust separator</i>
11	1	2030440	Coperchio scarico sinistro	<i>Left exhaust cover</i>
13	38	4010011	Vite TE M6x40	<i>Screw TE M6x40</i>
14	1	9006140	Separatore scarico destro	<i>Right exhaust separator</i>
15	1	2030430	Coperchio scarico destro	<i>Right exhaust cover</i>
17	1	3510130	Guarnizione copritesta	<i>Head cover gasket</i>
18	1	2025140	Copritesta	<i>Head cover</i>
19	1	7045050	Raccordo	<i>Connector</i>
20	1	685030	Tubetto spia acqua	<i>Water tube</i>
21	4	9010250	Squadretta passacavo	<i>Fairled support</i>
22	4	8060455	Gommino passacavo	<i>Fairled rubber</i>
23	18	5005030	Rondella M10	<i>Washer M10</i>
24	18	4010601	Vite TE M10x90	<i>Screw TE M10x90</i>
26	1	3540170	Guarnizione sede termostato	<i>Thermostat housing gasket</i>
27	1	2030392	Sede termostato	<i>Thermostat housing</i>
28	1	7515050	Termostato	<i>Thermostat</i>
30	1	3540180	Guarnizione coperchio termostato	<i>Thermostat cover gasket</i>
31	1	2030221	Coperchio termostato	<i>Thermostat gasket</i>
32	4	4015091	Vite termostato	<i>Thermostat screw</i>
34	4	7045010	Raccordo	<i>Connector</i>
35	1	1518393	Albero motore completo	<i>Complete crankshaft</i>
36	1	9030250	Rasamento	<i>Shim</i>
37	1	3005230	Cuscinetto inferiore	<i>Lower bearing</i>
38	1	3005220	Cuscinetto superiore	<i>Upper bearing</i>
39	3	7020391	Spina riferimento	<i>Pin</i>
40	4	3020270	Gabbietta spinotto	<i>Gudgeon housing</i>
41	8	9035015	Anello di spallamento	<i>Gudgeon ring</i>
42	8	5570425	Anello fermo spinotto	<i>Gudgeon retainer ring</i>
43	4	7570160	Spinotto pistone	<i>Piston gudgeon</i>
44	4	7550590	Pistone normale	<i>Standard piston</i>
45	8	7560460	Fascia elastica normale	<i>Standard piston ring</i>
45	8	7560470	Fascia elastica 1^magg. dia.80,20	<i>Piston ring 1st oversize diam. 80,20</i>
45	8	7560480	Fascia elastica 2^magg. dia.80,40	<i>Piston ring 2nd oversize diam.80,40</i>
45	8	7560490	Fascia elastica 3^magg. dia.80,60	<i>Piston ring 3rd oversize diam.80,60</i>
47	1	5570130	Anello seeger E35	<i>Seeger ring E35</i>
48	1	3560140	Anello di tenuta	<i>Seal ring</i>
49	1	3565020	Anello di tenuta	<i>Seal ring</i>
50	1	3560120	Anello	<i>Ring</i>
51	1	3520180	Guarnizione tappo inferiore	<i>Lower crankcase head gasket</i>
54	4	4015150	Vite tappo inferiore TCEI M8x25	<i>Lower crankcase head screw TCEI M8x25</i>
55	1	8045240	Gommino tenuta	<i>Seal rubber</i>
56	1	3520110	Guarnizione coppa accensione	<i>Ignition cup gasket</i>
57	1	3565020	Anello tenuta	<i>Seal ring</i>
58	3	8000330	Fermacavo	<i>Fairled</i>
59	1	2035171	Coppa accensione	<i>Ignition cup</i>
60	3	4015560	Vite TCEI M8x40	<i>Screw TCEI M8x40</i>
61	5	4015580	Vite TCEI M8x25	<i>Screw TCEI M8x25</i>
62	1	2030451	Coperchio coppa accensione	<i>Ignition cup cover</i>
63	4	4015160	Vite TCEI M5x16	<i>Screw TCEI M5x16</i>
64	1	5590171	Molla su asta selettore	<i>Spring on selector rod</i>
65	1	6530382	Asta selettore	<i>Selector rod</i>
66	1	5555020	Spina	<i>Pin</i>
68	1	9025450	Rondella	<i>Washer</i>
69	1	5050551	Dado autobloccante M10	<i>Selflocking nut M10</i>
70	2	4005530	Vite TE M6x20	<i>Screw TE M6x20</i>
71	2	9025071	Rondella	<i>Washer</i>
73	2	7030430	Bussola su comando acceleratore	<i>Accelerator control bushing</i>
74	1	8015263	Comando acceleratore	<i>Accelerator control</i>
75	1	8030280	Distanziale camma	<i>Cam spacer</i>
76	1	9005740	Camma acceleratore	<i>Accelerator cam</i>
77	2	5050060	Dado autobloccante M5	<i>Selflocking nut M5</i>
78	1	5570260	Anello di fermo	<i>Retainer ring</i>



Pos. Ref. No	Q.tà Q.ty	N. Codice Part No	Denominazione	Name of part
79	1	9025150	Rondella	Washer
80	1	7030610	Bussola su leva comando acceleratore	Buscing on accelerator lever control
81	1	8015321	Leva comando acceleratore	Accelerator lever control
82	1	5590190	Molla	Spring
83	1	4010510	Vite TE M8 x 40	Screw TE M8 x 40
85	2	4005156	Vite TE M5x40	Screw TE M5x40
86	2	5505070	Rondella M5	Washer M5
87	6	4015600	Vite TCEI M8x50	Screw TCEI M8X50
88	12	4015570	Vite TCEI M8x35	Screw TCEI M8x35
89	2	5560510	Spina riferimento carter	Sump pin
90	2	3535095	Guarnizione collettore	Manifold gasket
91	48	4011010	Vite fermo lamella TEF,M 4 x 7	Leaf valve retainer screw TEF M 4 x 7
93	8	9055300	Fermo lamella	Leaf valve retainer
94	48	9055260	Lamella aspirazione	Manifold leaf valve
95	4	2070140	Pacco lamellare	Leaf valve
99	16	4005530	Vite collettore TE M6x20	Manifold screw TE M6x20
100	8	4015550	Vite TCEI M6x20	Screw TCEI M6x20
101	4	3525070	Guarnizione carburatore	Carburettor gasket
102	8	5530020	Rondella	Washer
103	8	5005060	Dado M8	Screw M8
104	1	8060060	Passacavo	Fairled rubber
105	2	8055050	Raccordo a T	T connector
106	2	1598805	Valvolina	Valve
108	1	8025090	Fascetta strigitubo	Clump
109	1	7005350	Tappo	Plug
110	2	8055041	Raccordo a L	L connector
111	3	685020	Tubo	Pipe
112	2	8055021	Raccordo a T	T connector
113	6	5590300	Molla fermatubo	Pipe holder spring
114	1	9025452	Rondella	Washer
115	1	7015460	Perno selettore	Selector pin
116	1	7015265	Prigioniero	Stud
117		3570450	Anello OR	OR ring
118	1	7050070	Tappo	Plug
119		9005250	Piastrina	Plate
120	1	5505080	Rondella M6	Washer M6
121	1	5050010	Dado autobloccante M6	Selflocking nut M6
122	1	6011011	Vite azionamento pompa olio (Tipo C) (Versione M.A.)	Oil pump driving screw (Type C) (M.A. version)
122	1	7025460	Distanziale (versione senza M.A.)	Spacer (Without M.A. version)
			GRUPPI	ASSEMBLIES
67	1	1598774	Selettore con camma C.P.S.	Complete gear selector with C.P.S. cam
96	4	1527230	Pacco lamellare completo (pos. 91+93+94+95)	Complete leaf valve (pos. 91+93+94+95)
107	1	1581260	Tubazione recupero completo	Complete recovery tube
53	1	1515150	Tappo inferiore completo (pos. 48+49+50+53)	Complete lower crankcase head (pos. 48+49+50+53)

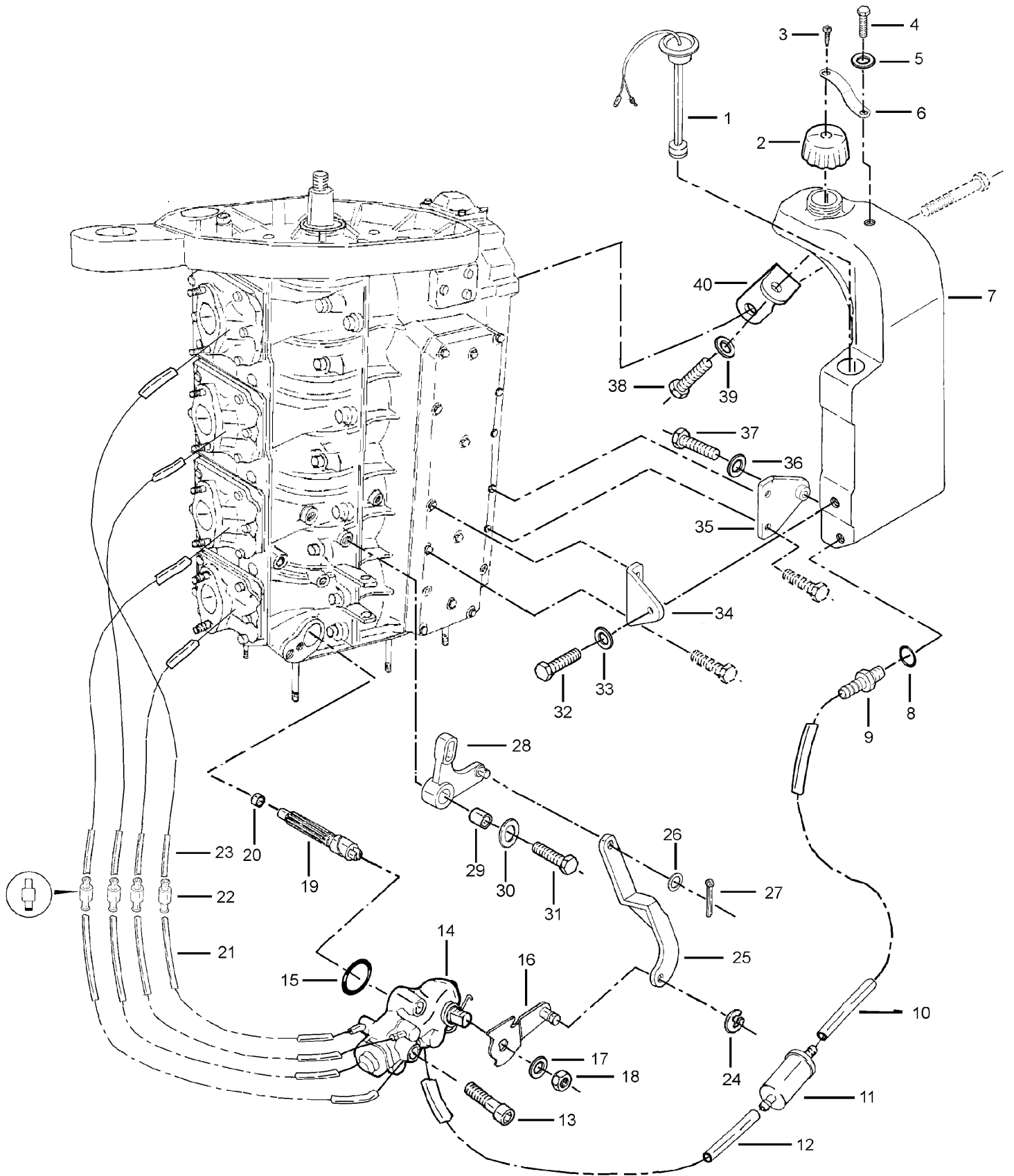


Pos. Ref. No	Q.tà Q.ty	N. Codice Part No	Denominazione	Name of part
			MONTECARLO 90	
1	1	1530402	Cilindro e semicarter	<i>Cylinder and sump</i>
16	1	3505200	Guarnizione testa	<i>Head gasket</i>
25	1	2020502	Testa nuda	<i>Bare head</i>
			GRUPPI	ASSEMBLIES
33	1	1512232	Testa completa (pos. 25+26+27+28+29+30+31+32)	<i>Complete head (pos. 25+26+27+28+29+30+31+32)</i>
46	4	1524465	Pistone normale completo dia.80 (pos. 42+43+44+45)	<i>Standard complete piston diam. 80 (pos. 42+43+44+45)</i>
46	4	1524485	Pistone completo 1^magg.dia.80,20	<i>Complete piston 1st oversize dia.80,20</i>
46	4	1524505	Pistone completo 2^magg.dia.80,40	<i>Complete piston 2nd oversize dia.80,40</i>
46	4	1524525	Pistone completo 3^magg.dia.80,60	<i>Complete piston 3rd oversize dia.80,60</i>
97	3	1527282	Collettore aspirazione (senza M.A.)	<i>Intake manifold (Without M.A.)</i>
97	3	1527300	Collettore aspirazione (con M.A.)	<i>Intake manifold (With M.A.)</i>
98	1	1527283	Collettore aspir. con raccordo recupero (senza M.A.)	<i>Intake manifold with connector (Without M.A.)</i>
98	1	1527305	Collettore aspir. con raccordo recupero (con M.A.)	<i>Intake manifold with connector (With M.A.)</i>
		1536691	Serie guarnizioni blocco motore	<i>Motor block gasket set</i>
		1509703	Short block (senza M.A.)	<i>Short block (Without M.A.)</i>
		1509702	Short block (con M.A.)	<i>Short block (With M.A.)</i>
		1506537	Blocco motore completo (P.T.)	<i>Complete motor block (P.T.)</i>
		1506573	Blocco motore completo (P.T.-M.A.)	<i>Complete motor block (P.T.- M.A.)</i>
			MONTECARLO 100	
1	1	1530402	Cilindro e semicarter	<i>Cylinder and sump</i>
16	1	3505200	Guarnizione testa	<i>Head gasket</i>
25	1	2020506	Testa nuda	<i>Bare head</i>
			GRUPPI	ASSEMBLIES
33	1	1512236	Testa completa (pos. 25+26+27+28+29+30+31+32)	<i>Complete head (pos. 25+26+27+28+29+30+31+32)</i>
46	4	1524465	Pistone normale completo dia.80 (pos. 42+43+44+45)	<i>Standard complete piston diam. 80 (pos. 42+43+44+45)</i>
46	4	1524485	Pistone completo 1^magg.dia.80,20	<i>Complete piston 1st oversize dia.80,20</i>
46	4	1524505	Pistone completo 2^magg.dia.80,40	<i>Complete piston 2nd oversize dia.80,40</i>
46	4	1524525	Pistone completo 3^magg.dia.80,60	<i>Complete piston 3rd oversize dia.80,60</i>
97	3	1527292	Collettore aspirazione (senza M.A.)	<i>Intake manifold (Without M.A.)</i>
97	3	1527310	Collettore aspirazione (con M.A.)	<i>Intake manifold (With M.A.)</i>
98	1	1527293	Collettore aspir. con raccordo recupero (senza M.A.)	<i>Intake manifold with connector (Without M.A.)</i>
98	1	1527315	Collettore aspir. con raccordo recupero (con M.A.)	<i>Intake manifold with connector (With M.A.)</i>
		1536691	Serie guarnizioni blocco motore	<i>Motor block gasket set</i>
		1509713	Short block (senza M.A.)	<i>Short block (Without M.A.)</i>
		1509512	Short block (con M.A.)	<i>Short block (With M.A.)</i>
		1506547	Blocco motore completo (P.T.)	<i>Complete motor block (P.T.)</i>
		1506577	Blocco motore completo (P.T.-M.A.)	<i>Complete motor block (P.T.- M.A.)</i>



ALBERO MOTORE / DRIVING SHAFT

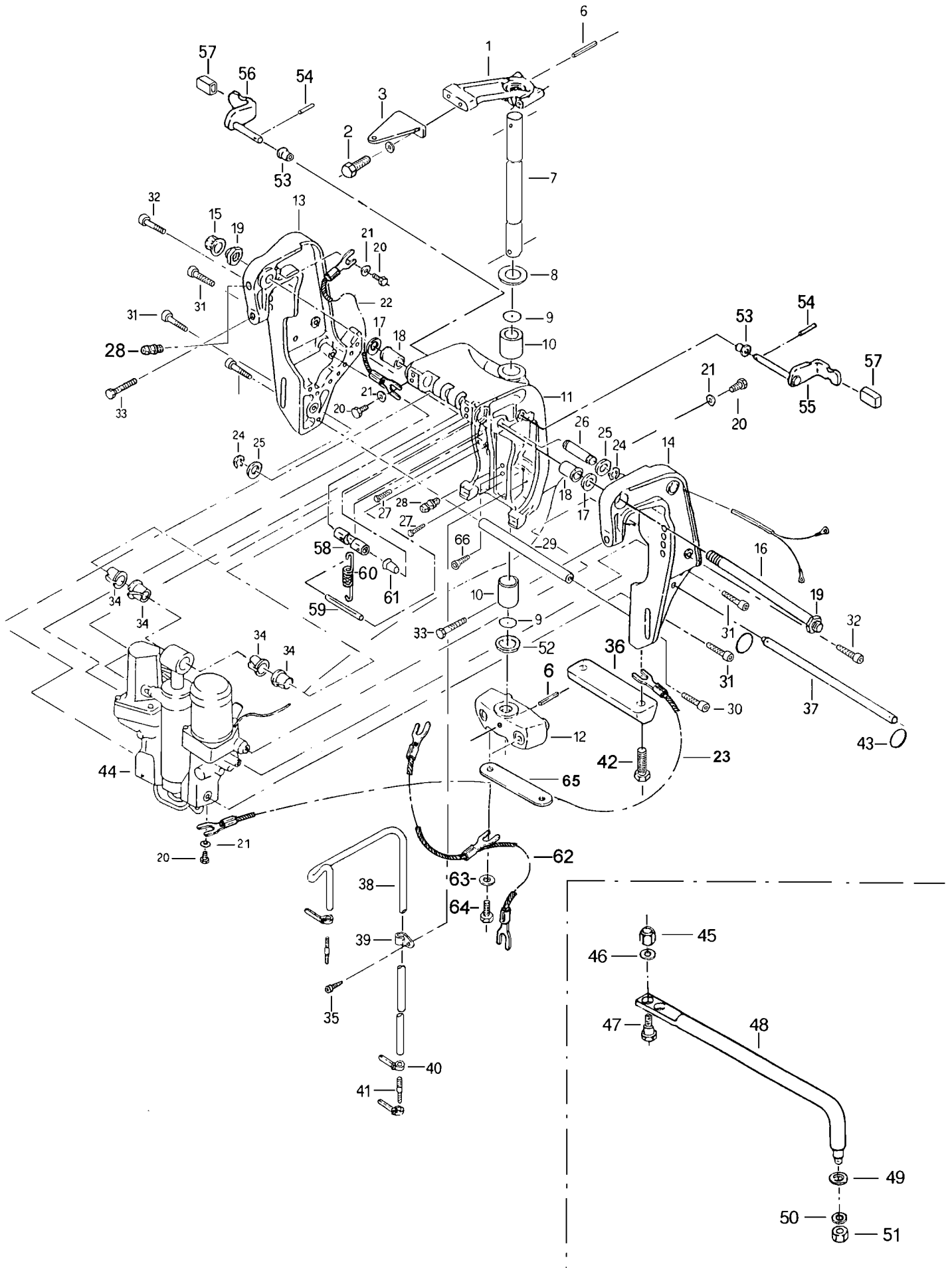
Pos. Ref. No	Q.tà Q.ty	N. Codice Part No	Denominazione	Name of part
1	1	6570786	Flangia superiore	<i>Upper flange</i>
2	4	7580065	Perno manovella	<i>Crank gudgeon</i>
3	4	3020170	Gabbia a rullini	<i>Retainer</i>
4	4	6565110	Biella	<i>Connecting rod</i>
5	2	6570475	Flangia intermedia	<i>Midling flange</i>
6	6	5570300	Anello B.R.	<i>B.R. ring</i>
7	3	3020180	Gabbietta di banco	<i>Retainer</i>
8	3	7030330	Bussola di banco	<i>Bushing</i>
9	3	3566010	Anello di tenuta	<i>Seal ring</i>
10	3	5570120	Anello seeger	<i>Seeger ring</i>
11	3	6570765	Flangia interm.con perno di banco	<i>Midling flange with pin</i>
12	3	5565080	Chiavetta	<i>Key</i>
13	1	7050030	Pastiglia	<i>Pin</i>
14	1	6570850	Flangia inferiore	<i>Lower flange</i>
15	1	7035110	Terminale	<i>Terminal</i>
16	1	3570450	Anello OR	<i>OR ring</i>
17	1	6570725	Flangia intermedia 4 cil.	<i>Midling flange 4 cyl.</i>
18	8	9035220	Ralla	<i>Fifth well</i>
19	1	5565120	Chiavetta volano	<i>Flywheel key</i>
			GRUPPI	ASSEMBLIES
	2	1518335	Bussola di banco completa (da pos. 6 a pos.10)	<i>Complete bench busch (from pos. 6 to pos.10)</i>
	1	1518392	Albero motore completo	<i>Complete crankshaft</i>



LUBRIFICAZIONE AUTOMATICA / AUTOMATIC LUBRICATION

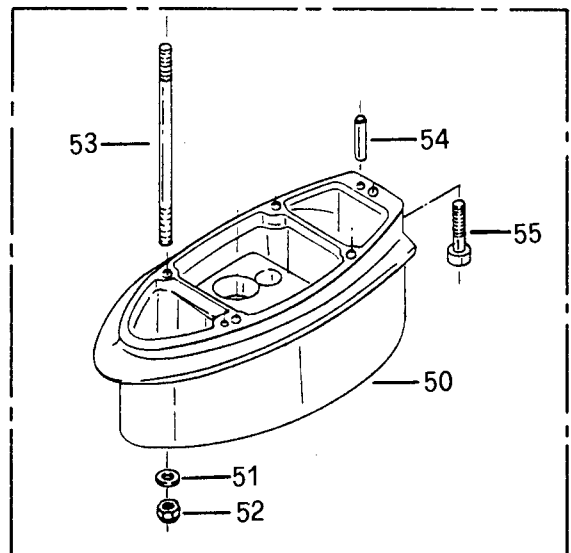
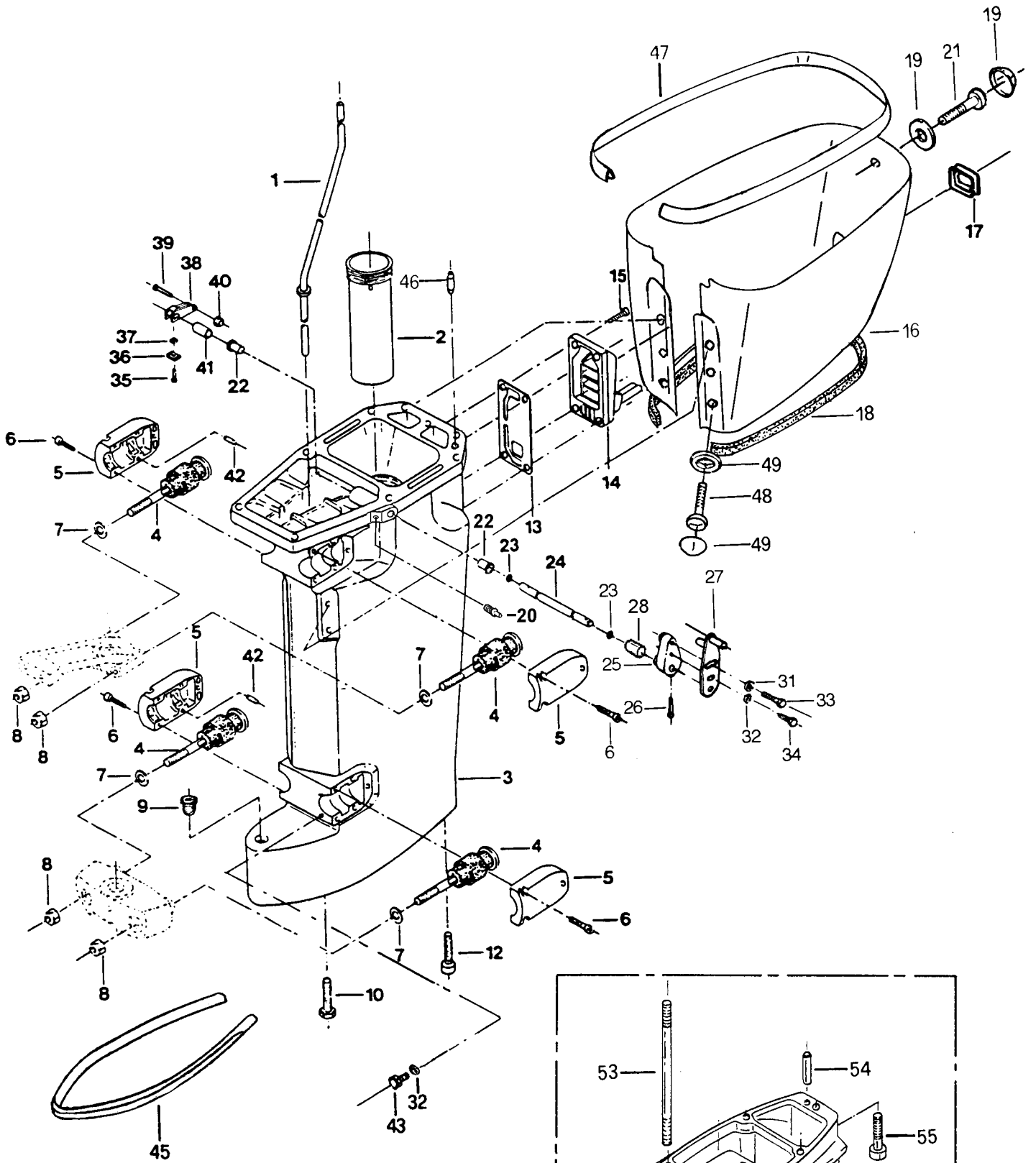
(Versione M.A. – M. A. Version)

Pos. Ref. No	Q.tà Q.ty	N. Codice Part No	Denominazione	Name of part
1	1	1605010	Sonda livello olio completa	Complete oil level probe
3	1	4005060	Vite autofilettante 4,8 x 13	Screw 4,8 x 13
4	1	4005060	Vite TE M6 x 12	Screw TE M6 x 12
5	1	5505080	Rondella M6	Washer M6
6	1	8055130	Fascetta impermeabilità tappo	Plug clamp
8	1	3570556	Anello OR	OR ring
9	1	7045260	Raccordo tubazione olio	Oil pipe connector
10		6.90.070	Tubo	Pipe
11	1	7510570	Filtro olio	Oil filter
12		6.90.070	Tubo	Pipe
13	1	4015630	Vite TCEI M6 x 30	Screw TCEI M6 x 30
15	1	3570450	Anello OR	OR ring
16	1	1599675	Leva su pompa olio	Oil pump lever
17	1	5505080	Rondella M6	Washer M6
18	1	5005010	Dado M6	Nut M6
19	1	6011510	Ingranaggio pompa olio (Tipo C)	Oil pump gear (Type C)
20	1	9035255	Spallamento	Shoulder
21		6.90.080	Tubo	Pipe
22	3	7510560	Valvola di ritegno	Retaining valve
23		6.90.080	Tubo	Pipe
24	1	5570061	Anello seeger	Seeger ring
25	1	8015360	Tirante comando pompa olio	Oil pump control lever
26	1	5505080	Rondella M6	Washer M6
27	1	5580060	Coppiglia	Split pin
28	1	8015365	Rinvio comando pompa olio	Oil pump control bevel drive
29	1	7030700	Bussola	Bushing
30	1	9025071	Rondella	Washer
31	1	4005111	Vite TE M6 x 25	Screw TE M6 x 25
32	1	4005060	Vite TE M6 x 12	Screw TE M6 x 12
33	1	5505080	Rondella M6	Washer M6
34	1	1601010	Supporto inferiore - anteriore serbatoio olio	Oil tank lower – front support
35	1	1601020	Supporto inferiore - posteriore serbatoio olio	Oil tank lower – rear support
36	1	5505080	Rondella M6	Washer M6
37	1	4005060	Vite TE M6 x 12	Screw TE M6 x 12
38	1	4005060	Vite TE M6 x 12	Screw TE M6 x 12
39	1	5505080	Rondella M6	Washer M6
40	1	9010993	Supporto superiore serbatoio olio	Oil tank upper support
			GRUPPI	ASSEMBLIES
2	1	1576030	Tappo completo (pos. 2+3+6)	Complete plug (pos 2+3+6)
7	1	1575280	Serbatoio olio completo (da pos. 1 a pos. 9)	Complete oil tank (from pos 1 to pos. 9)
14	1	1599665	Pompa olio completa (da pos. 14 a pos 18)	Complete oil pump (from pos. 14 to pos 18)



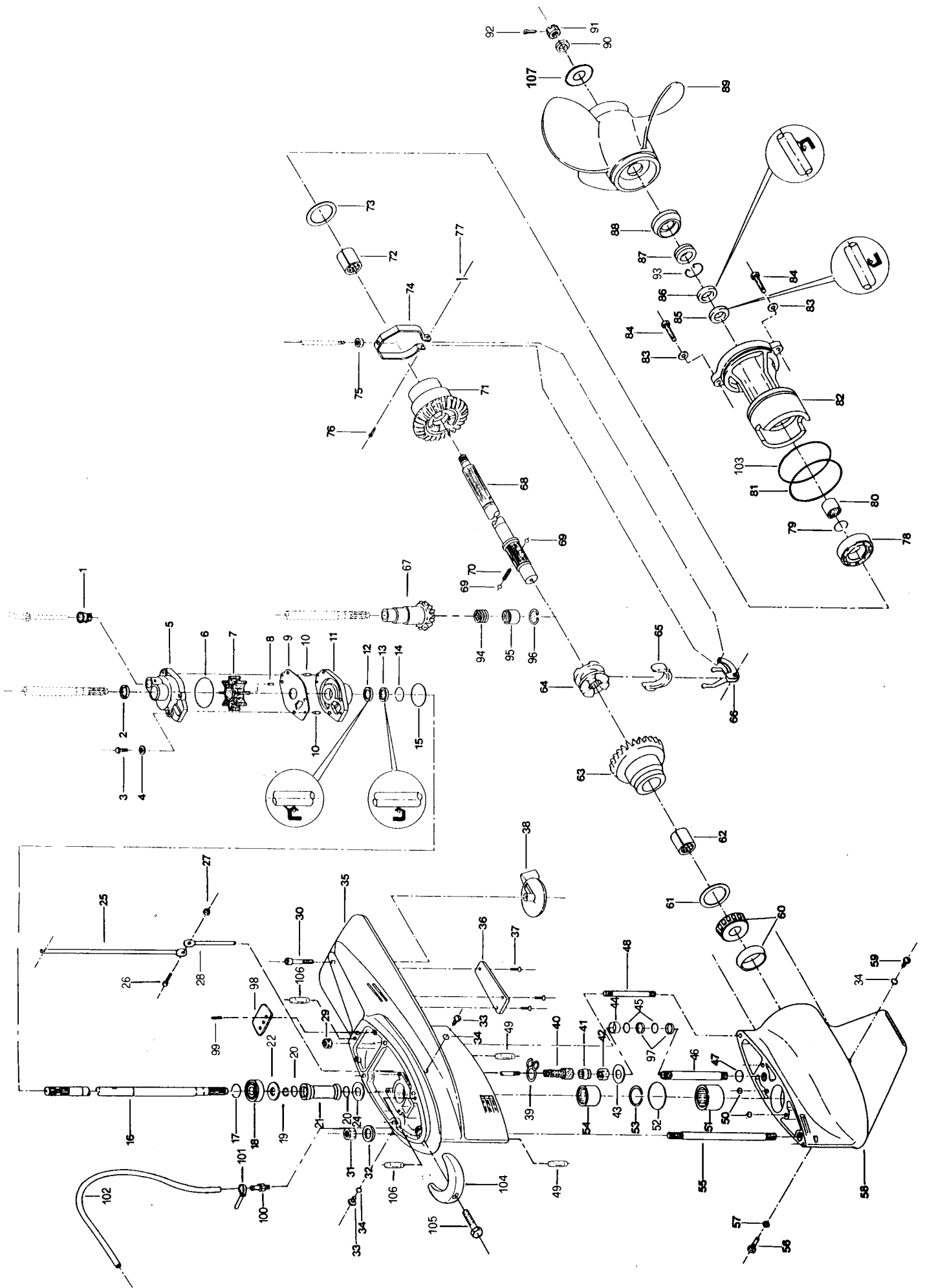
COLLO A CERNIERA CON POWER TRIM GW-027 SWIVEL BRACKET WITH POWER TRIM GW-027

Pos. Ref. No	Q.tà Q.ty	N. Codice Part No	Denominazione	Name of part
1	1	2065290	Barra di guida	Steering bracket
2	2	4005100	Vite TE M8x20	Screw TE M8x20
3	1	9006040	Piastra attacco timoneria	Steering plate
5	2	5505060	Rondella M8	Washer M8
6	2	5550140	Spina elastica diam. 10x50	Pin diam. 10x50
7	1	6590220	Canotto sterzo	Steering tube
8	1	9030260	Rasamento canotto	Steering tube shim
9	2	3570410	Anello OR 29,82x2,62	OR ring 29,82x2,62
10	2	9060130	Boccola	Bushing
11	1	1551200	Collo a cerniera completo di bussole	Swivel bracket with bushing
12	1	2070440	Supporto inferiore molleggi	Springing lower support
13	1	2080211	Staffa sinistra	Left bracket
14	1	2080221	Staffa destra	Right bracket
15	2	8000240	Tappo protezione tubo	Tube plug
16	1	6590210	Tubo staffe	Bracket tube
17	2	9025480	Rondella frizione	Friction washer
18	2	9060120	Boccola	Bushing
19	2	5080010	Ghiera tubo staffe	Bracket tube ring nut
20	5	4005040	Vite TE M6x10	Screw TE M6x10
21	5	5505080	Rondella M6	Washer M6
22	1	1572781	Cavetto massa	Dead ground
23	1	1572782	Cavetto massa	Dead ground
24	2	5590621	Anello di fermo	Ring
25	2	9030160	Anello rasamento	Ring
26	1	7020790	Perno tilt	Tilt pin
27	2	7005280	Appoggio pistoncino trim	Trim piston bearing
28	5	5090020	Ingrassatore	Greaser screw
29	1	7025300	Distanziale staffe	Bracket spacer
30	2	4015260	Vite TCEI M10x40	Screw TCEI M10x40
31	4	4015680	Vite TCEI M10x1,25x40	Screw TCEI M10x1,25x40
32	2	4015670	Vite TCEI M10x1,25x35	Screw TCEI M10x1,25x35
33	2	4005590	Vite TE M12x70	Screw TE M12x70
34	4	8030310	Bussola nylon	Nylon bushing
35	4	4505020	Vite autof. TC 3,9x9,52	Screw TC 3,9x9,52
36	1	2504015	Anodo	Anode
37	1	6575160	Spina regolazione	Adjustment pin
38	1	8050780	Tubetto per speedmeter	Speedmeter tube
39	4	8060340	Collarino stringitubo	Tube clamp
40	3	8025090	Fascetta stringitubo	Clamp
41	2	8055060	Raccordino	Connector
42	2	4005070	Vite TE M6x20	Screw TE M6x20
43	2	5590680	Anello su spina regolazione	Pin Ring
44	1	8530030	Gruppo trim/tilt " GW027 "	Trim/tilt assy " GW027 "
45	1	5050030	Dado autobloccante M8	Selflocking nut M8
46	1	5505060	Rondella M8	Washer M8
47	1	7005340	Vite snodo piastrina timoneria	Steering link screw
48	1	7080190	Barra di rinvio	Rod steering link
49	1	5505030	Rondella M10	Washer M10
50	1	5505060	Rondella M8	Washer M8
51	1	5050100	Dado autobloccante M8	Selflocking nut M8
52	1	9030261	Rasamento	Shim
53	2	8030141	Bussola snodo cricchetto	Bushing joint
54	2	5555020	Spina elastica diam.3 x 18	Pin diam 3 x 18
55	1	1598230	Supporto destro	Right support
56	1	1598220	Supporto sinistro	Left support
57	2	8060330	Cappuccio supporto	Support cap
58	1	7080150	Eccentrico comando cricchetto	Joint eccentric
59	1	7010120	Spina aggancio molla	Spring pin
60	1	5590630	Molla di richiamo	Spring
61	1	8030135	Bussola snodo interna	Internal bushing joint
62	1	1572780	Cavetto massa	Dead ground
63	1	5505070	Rondella M5	Screw M5
64	2	4005060	Vite TE M6x12	Screw TE M6x12
65	1	9005655	Anodo	Anode
66	1	4030015	Vite TSEI M6x10	Screw
			GRUPPI	ASSEMBLIES
		1551210	Gruppo collo cerniera da 1 a 43	Swivel bracket group from pos.1 to pos.43
		1551220	Gruppo collo cerniera completo di trim (da pos. 1 a pos. 44)	Swivel bracket assy with trim (from pos. 1 to pos. 44)



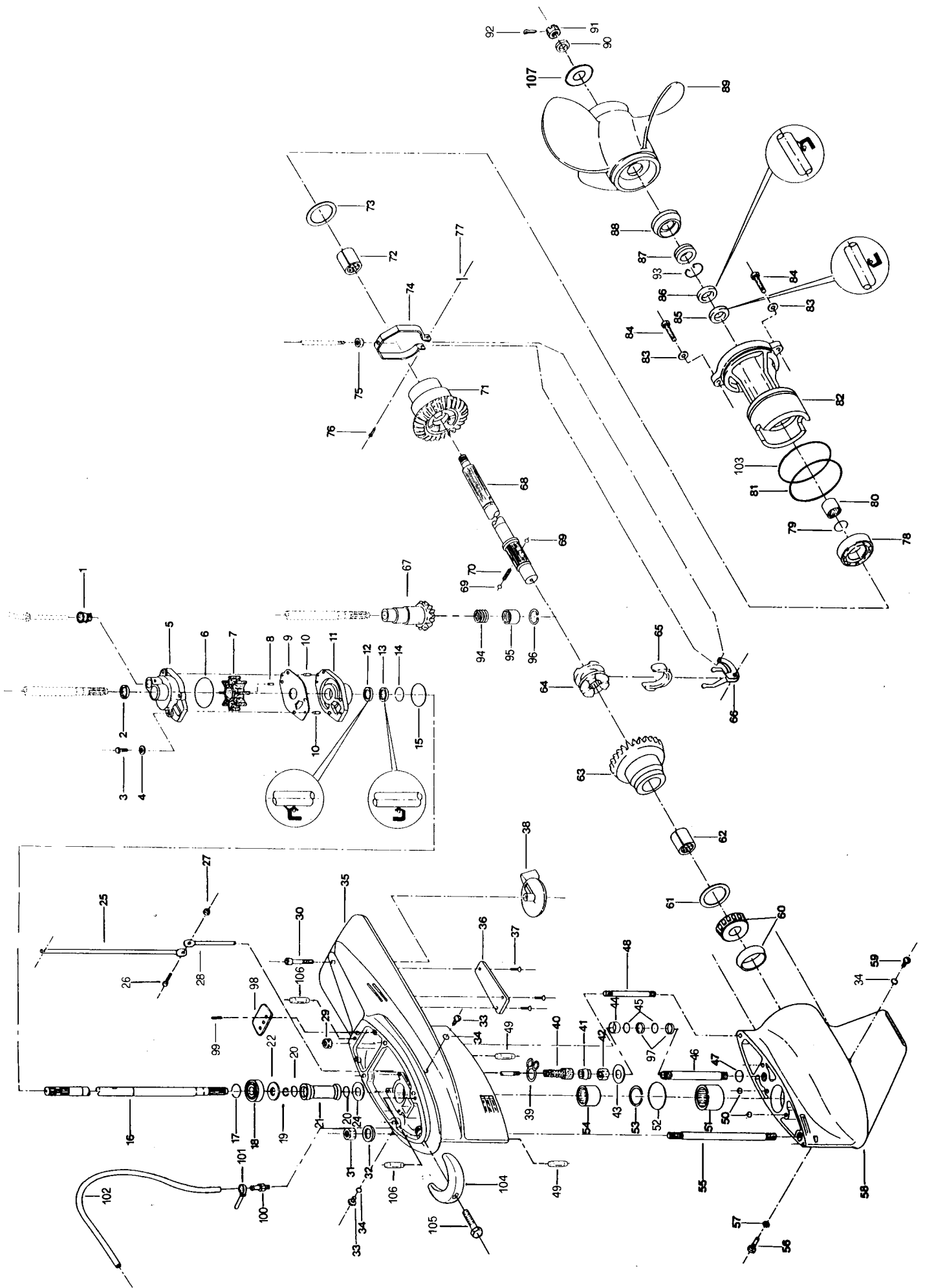
GAMBO - SHAFT

Pos. Ref. No	Q.tà Q.ty	N. Codice Part No	Denominazione	Name of part
1	1	6580275	Tube acqua standard	Standard water tube
1**	1	6580311	Tube acqua extra lungo	Extra long water tube
2	1	2050150	Tube scarico	Exhaust tube
4	4	8005300	Ammortizzatore	Shock absorber
5	4	2030250	Coperchio molleggio	Shock absorber cover
6	12	4015090	Vite TCEI M6x25	Screw TCEI M6x25
7	4	5505050	Rondella M12	Washer M12
8	4	5050070	Dado autobloccante M12	Selflocking nut M12
9	1	8000350	Gommino	Gasket
10	4	4010590	Vite TE M10x35	Screw TE M10x35
12	1	4015250	Vite TCEI M10x35	Screw TCEI M10x35
13	1	3515100	Guarnizione silenziatore	Silencer gasket
14	1	1561010	Silenziatore	Silencer
15	4	4015070	Vite TCEI M6x10	Screw TCEI m6X20
16	1	1505015	Guscio completo	Complete shell
17	1	8060310	Guarnizione profilo scarico	Shell profile gasket
18	1	1071000	Guarnizione guscio	Shell gasket
19	1	8060320	Cappuccio su vite (1+1)	Cap on screw (1+1)
20	1	5090020	Ingrassatore	Greaser screw
21	1	4040105	Vite TCTC M6x14	Screw TCTC M6x14
22	2	8030110	Bussola	Bushing
23	2	3570160	Anello OR	OR ring
24	1	6540465	Alberino marce	Gear shaft
25	1	2510100	Regolatore marce	Shaft governor
26	1	4005140	Vite TE M5X20	Screw TE M5x20
27	1	1599596	Leva comando marce	Gear control lever
28	1	8030385	Distanziale esterno su alberino marce	External spacer on gear shaft
31	1	5505060	Rondella	Washer
32	2	5505080	Rondella	Washer
33	1	4005130	Vite TE M8x16	Screw TE M8x16
34	1	4005050	Vite TE M6x16	Screw TE M6x16
35	1	4005080	Vite TE M5x16	Screw TE M5x16
36	1	9010260	Fermo per vite	Screw retainer
37	1	7025050	Distanziale vite	Screw spacer
38	1	9010270	Corpo bilanciante	Spacer body
39	1	4005030	Vite TE M4x20	Screw TE M4x20
40	1	5050050	Dado autobloccante M4	Selflocking nut M4
41	1	8030360	Distanziale su alberino marce	Spacer on gear shaft
42	8	5560510	Spina riferimento	Pin
43	1	4005040	Vite TE M6x10	Screw TE M6x10
45	1	8092371	Decalco su gambo	Decal on shaft
46	2	7010131	Spina riferimento	Pin
47	1	8010165	Guarnizione profilo guscio	Shell profile gasket
48	6	4045080	Vite TC Phillips M6 x 14	Screw TC Phillips M6 x 14
49	6	8060325	Cappuccio su vite (1+1)	Cap on screw (1+1)
50**	1	2090270	Tassello di prolunga	Extention
51**	4	5505030	Rondella M10	Washer M10
52**	4	5015010	Dado autobloccante M10	Selflocking nut M10
53**	4	7015430	Prigioniero	Stud
54**	2	5560030	Spina di riferimento	Pin
55**	1	4015250	Vite TCEI M10 x 35	Screw TCEI M10x 35
			GRUPPI	ASSEMBLIES
3	1	1548211 1545485 1587351	Gambo (pos.2+3+20+22) Gambo completo (da pos. 1 a pos. 44+46) Kit trasformazione da gambo lungo a gambo extra lungo	Shaft (pos.2+3+20+22) Complete shaft (From pos. 1 to pos. 44+46) Kit for long shaft transformation to extra long shaft
			** Particolari forniti solo con gambo extralungo	** Parts supplied with extra long shaft only

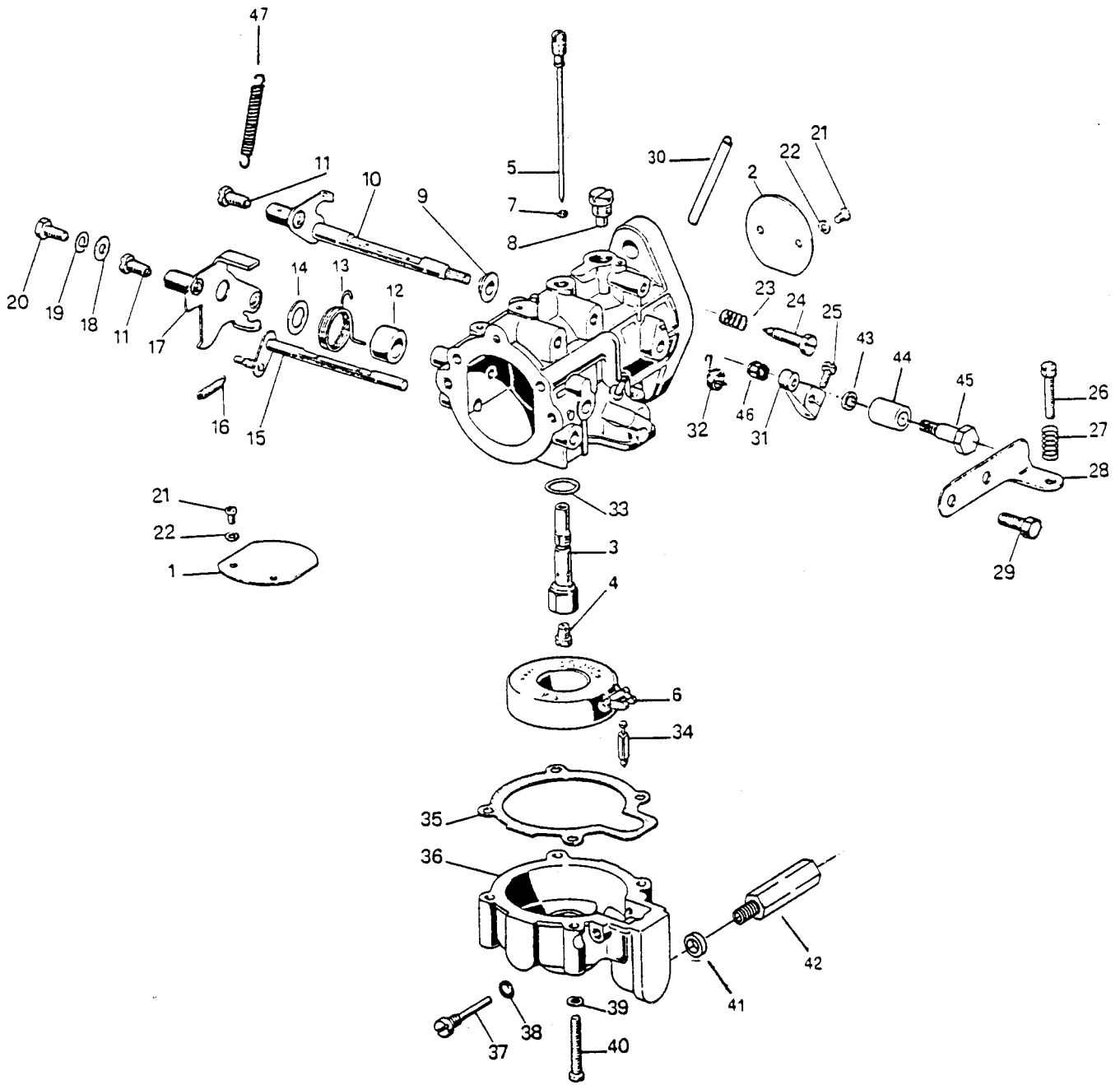
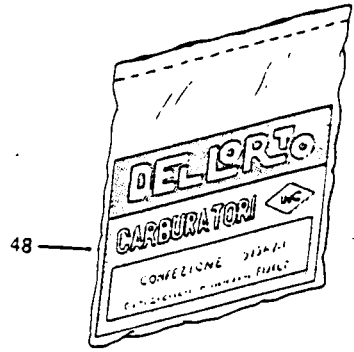


PIEDE / GEARCASE

Pos. Ref. No	Q.tà Q.ty	N. Codice Part No	Denominazione	Name of part
1	1	8045220	Guarnizione pompa-tubo	<i>Pump-tube gasket</i>
2	1	3550190	Anello tenuta 18x24x4	<i>Grommet 18x24x4</i>
3	4	4010010	Vite TE M6x40	<i>Screw TE M6x40</i>
4	4	5505080	Rondella piana M6	<i>Washer M6</i>
6	1	3570420	Anello OR 56.87x1.78	<i>OR ring 56.87x1.78</i>
7	1	8095060	Ventolina pompa	<i>Water impeller</i>
8	1	5565010	Spina trascinalmento ventolina ø 3x11	<i>Impeller pin ø 3x11</i>
9	1	9006030	Lamierino pompa	<i>Pump sheet</i>
10	2	5560020	Spina di riferimento ø 4x14	<i>Pin ø 4x14</i>
12	1	3555020	Anello tenuta RP 18x28x7	<i>Grommet RP 18x28x7</i>
13	1	3550160	Anello tenuta 18x28x7	<i>Grommet 18x28x7</i>
14	1	5570320	Seeger RB 28	<i>Seeger RB 28</i>
15	1	3570470	Anello OR 34.6x2.62	<i>OR ring 34.6x2.62</i>
16	1	6520451	Albero verticale standard	<i>Standard vertical shaft</i>
16	1	6520551	Albero verticale extra lungo	<i>Extra long vertical shaft</i>
17	1	5570470	Seeger RW18	<i>Seeger RW18</i>
18	1	3005280	Cuscinetto a sfere 17x40x12	<i>Rolling bearing 17x40x12</i>
19	1	5570470	Seeger RW18	<i>Seeger RW18</i>
20	1	3570290	Anello OR 14x1.78	<i>OR ring 14x1.78</i>
21	1	7025270	Distanziale pignone	<i>Pinion spacer</i>
22	1	9030440	Rasamento	<i>Shim</i>
24	1	9030440	Rasamento pignone	<i>Pinion shim</i>
25	1	6530220	Asta superiore marce standard	<i>Standard upper gear rod</i>
25	1	6530470	Asta superiore marce extra lunga	<i>Extra long upper gear rod</i>
26	1	4015531	Vite TCEI M5x14	<i>Screw TCEI M5x14</i>
27	1	5050080	Dado autobloccante M5	<i>Selflocking nut M5</i>
28	1	6530410	Asta inferiore marce	<i>Lower gear rod</i>
29	1	5050030	Dado autobloccante M8	<i>Selflocking nut M8</i>
30	1	4015080	Vite TCEI M8x30	<i>Screw TCEI M8x30</i>
31	1	5050070	Dado autobloccante M12	<i>Selflocking nut M12</i>
32	1	5505050	Rondella piana M12	<i>Washer M12</i>
33	2	7005220	Tappo olio/acqua	<i>Oil/water plug</i>
34	3	3570160	Anello OR 6.75x1.78	<i>OR ring 6.75x1.78</i>
35	1	2090250	Puntale	<i>Push rod</i>
36	1	9006060	Piastrina	<i>Plaque</i>
37	3	4030070	Vite TSPEI M5x12	<i>Screw TSPEI M5x12</i>
38	1	2500050	Pinna direzionale	<i>Propeller skeg</i>
39	1	5590360	Fascetta	<i>Clump</i>
40	1	8025270	Soffietto	<i>Bellows</i>
41	1	8030330	Riduzione per soffietto	<i>Bellows reduction</i>
42	1	5050040	Dado autobloccante M16x1,5	<i>Selflocking nut M16x1,5</i>
43	1	5505020	Rondella	<i>Washer</i>
44	1	7030580	Bussola ritegno	<i>Bushing</i>
45	2	3570480	Anello OR 6.4x1.9	<i>OR ring 6.4x1.9</i>
47	1	3570290	Anello OR 14x1.78	<i>OR ring 14x1.78</i>
48	1	7015370	Prigioniero posteriore	<i>Back stud</i>
49	2	5560510	Spina riferimento diam. 5X18	<i>Pin 5x18</i>
50	2	3570230	Anello OR 6.07x1.78	<i>OR ring 6.07x1.78</i>
51	1	3015160	Cuscinetto a rullini 32x45x30	<i>Roller bearing 32x45x30</i>
52	1	3570050	Anello OR 44.17x1.78	<i>OR ring 44.17x1.78</i>
53	1	5570480	Seeger SB34	<i>Seeger ring SB34</i>
54	1	3015170	Cuscinetto a rullini 26x34x20	<i>Roller bearing 26x34x20</i>
55	1	7015350	Prigioniero anteriore	<i>Front stud</i>
56	1	7020780	Perno bilancere	<i>Rocker arm pin</i>
57	1	9025210	Guarnizione perno bilancere	<i>Rocker arm pin gasket</i>
58	1	2095170	Scarpetta	<i>Gear box</i>
59	1	7005210	Tappo olio	<i>Oil plug</i>
60	1	3010080	Cuscinetto conico MA 40x8x19.75	<i>Conical bearing MA 40x8x19.75</i>
61	1	9030430	Rasamento marcia avanti	<i>Forward gear shim</i>
62	1	9080150	Bronzina ingranaggio marcia avanti	<i>Forward gear bushing</i>
64	1	6020170	Cursore	<i>Slider</i>
65	1	2510320	Anello scorrimento	<i>Ring</i>
66	1	9045060	Bilancere	<i>Rocker arm</i>
67	1	6005250	Pignone	<i>Pinion</i>
69	2	3005260	Sfera	<i>Sphere</i>
70	1	5590560	Molla	<i>Spring</i>
72	1	9080160	Bronzina ingranaggio retromarcia	<i>Reverse gear bushing</i>
73	1	9030450	Rasamento retromarcia	<i>Reverse gear shim</i>
74	1	9020070	Cavallotto	<i>U bolt</i>
75	1	5005010	Dado M6	<i>Nut M6</i>



Pos. Ref. No	Q.tà Q.ty	N. Codice Part No	Denominazione	Name of part
76	1	7020820	Pernetto	<i>Pin</i>
77	1	5580010	Copiglia	<i>Split pin</i>
78	1	3005240	Cuscinetto a sfere 35x72x17	<i>Roller bearing 35x72x17</i>
79	1	5570460	Seeger J37	<i>Seeger ring J37</i>
80	1	3015090	Cuscinetto a rullini 25x37x30	<i>Roller bearing 25x37x30</i>
81	1	3570460	Anello OR 88.5x3.53	<i>OR ring 88.5x3.53</i>
82	1	2045430	Tappo scarpetta	<i>Gear box plug</i>
83	2	5505060	Rondella piana M8	<i>Washer M8</i>
84	2	4010100	Vite TE M8x40	<i>Screw TE M8x40</i>
85	1	3550200	Anello tenuta 25x40x7	<i>Grommet 25x40x7</i>
86	1	3555010	Anello tenuta RP 25x40x7	<i>Grommet RP 25x40x7</i>
87	1	7040210	Spallamento elica piccolo	<i>Small propeller shoulder</i>
88	1	7040206	Spallamento elica grande	<i>Large propeller shoulder</i>
90	1	9025520	Rondella	<i>Washer</i>
91	1	5040030	Dado esagonale ad intagli	<i>Nut castle</i>
92	1	5580070	Copiglia dia.3,2 x 30	<i>Split pin dia. 3,2 x 30</i>
93	1	5590610	Anello ritegno	<i>Bull ring</i>
94	1	5590640	Molla ritegno pignone	<i>Retainer pinion spring</i>
95	1	7005290	Ghiera ritegno pignone	<i>Pinion retainer ring nut</i>
96	1	5070500	Anello seeger J19	<i>Seeger ring J19</i>
97	2	7030590	Anello sostegno	<i>Ring</i>
98	1	9006070	Separatore scarico	<i>Exhaust separator</i>
99	2	5555040	Spina elastica diam. 5x20	<i>Elastic pin diam. 5x20</i>
100	1	7045210	Raccordo Speedmeter	<i>Speedmeter connector</i>
101	1	8025090	Fascetta stringitubo	<i>Tube ring</i>
102	1	8050770	Tubo speedmeter gambo standard	<i>Speedmeter tube standard shaft</i>
102	1	8050775	Tubo speedmeter gambo extra lungo	<i>Speedmeter tube extra long shaft</i>
103	1	3570350	Anello OR 71.12x2.62	<i>O.R. ring 71.12x2.62</i>
104	1	2504025	Anodo	<i>Anode</i>
105	1	4005150	Vite TE M5x25	<i>Screw TE M5x25</i>
106	2	5560030	Spina diam. 8x20	<i>Pin diam. 8x20</i>
107	1	9035051	Spallamento	<i>Shoulder</i>
			ELICHE	PROPELLERS
89		2506010	Elica OD 14 x 11	<i>Propeller OD 14x11</i>
		2506020	Elica OD 13 ¾ x 13	<i>Propeller OD 13 ¾ x 13</i>
		2506030	Elica OD 13 ½ x 15	<i>Propeller OD 13 ½ x 15</i>
		2506040	Elica OD 13 ¼ x 17	<i>Propeller OD 13 ¼ x 17</i>
			GRUPPI	ASSEMBLIES
5	1	1560150	Corpo pompa acqua completo (pos.1+2+5+6)	<i>Complete water pump body (pos.1+2+5+6)</i>
11	1	1558030	Supporto pompa acqua completo (pos.11+12+13+14+15)	<i>Complete water pump support (pos.11+12+13+14+15)</i>
46	1	1598240	Prigioniero cavo completo	<i>Complete hollow stud</i>
63	1	1598270	Ingranaggio marcia avanti	<i>Forward gear</i>
68	1	1598250	Albero orizzontale	<i>Orizontal shaft</i>
71	1	1598260	Ingranaggio retromarcia	<i>Reverse gear</i>
		1557471	Piede standard completo elica esclusa (da pos.1 a pos.103)	<i>Complete standard gear box without propeller (from pos.1 to pos. 103)</i>
		1557535	Piede extra lungo completo elica esclusa (da pos.1 a pos.103)	<i>Complete extra long gear box without propeller (from pos.1 to pos. 103)</i>
		1566300	Set guarnizioni/anelli tenuta	<i>Gasket/seal ring set</i>
	1	1562010	Ingranaggio verticale completo (pos.67+94+95+96)	<i>Complete pinion (pos.67+94+95+96)</i>
	1	1569050	Kit anodi	<i>Anode kit</i>

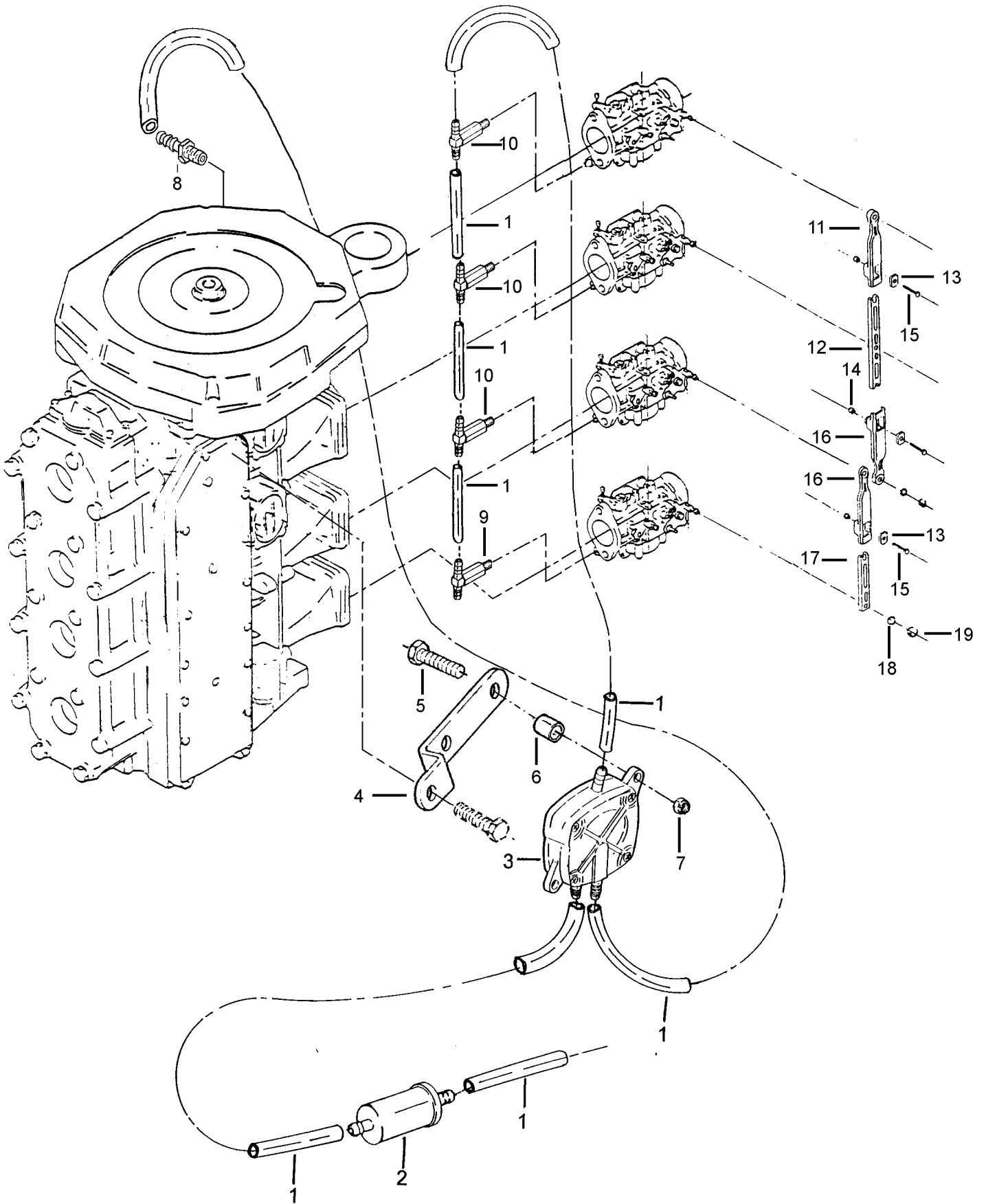


CARBURATORE - CARBURETOR
(OVC 34/30 Reg. 337 / OVC 38/34 Reg. 343)

Pos. Ref. No	Q.tà Q.ty	N. Codice Part No	Denominazione	Name of part
1	1	9520860	Valvola aria	Choke valve
3	1	9520570	Emulsionatore	Diffuser
6	1	9520300	Galleggiante	Float
7	1	*	Guarnizione getto minimo	Idling jet gasket
8	1	9521360	Tappo pozzetto fori progressione	Plug
9	1	9521170	Bussola distanziale	Spacer bushing
10	1	9521180	Alberino valvola gas	Throttle valve shaft
11	2	9520320	Vite fissaggio cavo	Cable fixing screw
12	1	9521370	Bussola distanziale	Spacer bushing
13	1	9521110	Molla richiamo alberino avviamento	Starting shaft returning action spring
14	1	9521380	Rondella	Washer
15	1	9521150	Alberino valvola aria	Choke valve shaft
16	1	9521190	Molla	Spring
17	1	9521390	Leva comando alberino avviamento	Starter shaft control lever
18	1	9520270	Rondella	Washer
19	1	9520230	Rondella elastica	Elastic washer
20	1	9520900	Vite leva alberino avviamento	Starter shaft lever screw
21	4	9520200	Vite fissaggio valvole	Valve mounting screw
22	4	9520220	Rondella vite fissaggio valvole	Valve mounting screw washer
23	1	9520560	Molla	Spring
24	1	9521220	Vite regolazione miscela minimo	Idling screw
25	1	9520910	Vite fissaggio leva alberino gas	Shaft lever mounting screw
26	1	9520310	Vite regolazione valvola gas	Throttle lever adjustment screw
27	1	9520100	Molla vite regolazione valvola gas	Throttle lever adjustment screw spring
28	1	9010650	Supporto vite regolazione valvola gas	Throttle lever adjustment screw support
29	2	4005040	Vite TE M6x10	Screw TE M6x10
30	1	8050090	Tubo benzina	Fuel pipe
31	1	9521400	Leva comando alberino gas	Choke control lever
32	1	9521160	Molla richiamo leva alberino gas	Choke lever returning action spring
33	1	*	Guarnizione corpo carburatore	Carburettor body gasket
34	1	9520130	Spillo chiusura benzina	Fuel pin
35	1	*	Guarnizione vaschetta	Float chamber gasket
36	1	9521050	Vaschetta	Float chamber
37	1	9520170	Perno galleggiante	Float gudgeon
38	1	*	Guarnizione perno galleggiante	Float gudgeon gasket
39	4	9520260	Rondella vite fissaggio vaschetta	Float chamber mounting screw washer
40	4	9520060	Vite fissaggio vaschetta	Float chamber mounting screw
41	1	*	Guarnizione raccordo	Connector gasket
42	1	7005260	Raccordo	Connector
43	1	5505070	Rondella M5	Washer M5
44	1	7030490	Rullino acceleratore	Accelerator roller
45	1	7020250	Perno rullino acceleratore	Accelerator roller gudgeon
46	1	5050080	Dado autobloccante M5	Selflocking nut M5
47	1	5590570	Molla richiamo leva valvola gas	Choke valve lever returning action spring
48	1	9521310	Busta guarnizioni	Gasket set
MONTECARLO 90HP				
	4	7505350	Carburatore OVC 34/30 Reg.337 (da pos.1 a pos.41)	Carburettor OVC 34/30 Reg.337 (from pos. 1 to pos.41)
4	4	9520020	Getto massimo **	Main jet **
5	4	9520580	Getto minimo **	Idling jet **
2	1	9520290	Valvola gas	Throttle valve
MONTECARLO 100HP				
	4	7505430	Carburatore OVC 38/34 Reg.343 (da pos.1 a pos.41)	Carburettor OVC 38/34 Reg.343 (from pos. 1 to pos.41)
4	4	9520020	Getto massimo **	Main jet **
5	4	9520580	Getto minimo **	Idling jet **
2	1	9521405	Valvola gas	Throttle valve

* Compresa nella busta guarnizioni
**Specificare diametro getto

* Enclosed in gasket set
**Specify jet diameter

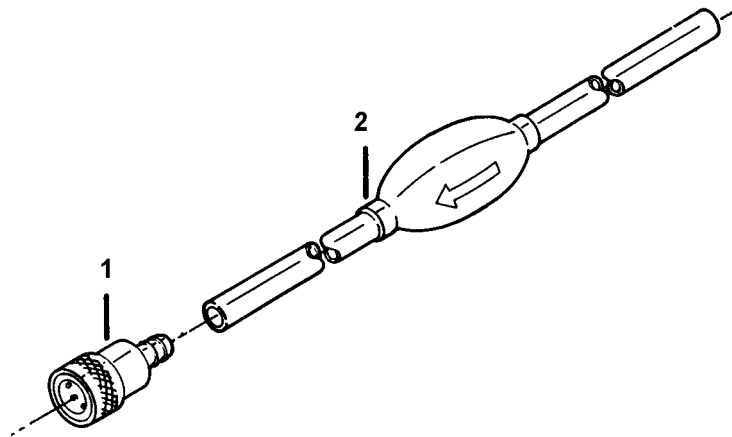


ALIMENTAZIONE / ADMISSION

Pos. Ref. No	Q.tà Q.ty	N. Codice Part No	Denominazione	Name of part
1		690070	Tubo	<i>Pipe</i>
2	1	7510510	Filtro benzina	<i>Fuel filter</i>
3	1	7510080	Pompa benzina	<i>Fuel pump</i>
4	1	9010990	Supporto	<i>Support</i>
5	2	4005011	Vite TE M6x30	<i>Screw TE M5x12</i>
6	2	8005360	Ammortizzatore	<i>Shock absorber</i>
7	2	5050011	Dado autobloccante M6	<i>Selflocking nut M6</i>
8	1	8055091	Raccordo	Connector
9	1	8055120	Raccordo a "L"	<i>"L" connector</i>
10	3	8055125	Raccordo a "T"	<i>"T" connector</i>
11	2	8025410	Corpo congiunzione	<i>Connector body</i>
12	2	8015220	Astina congiunzione	<i>Connector lever</i>
13	6	8025420	Piastrina bloccaggio	<i>Retainer plate</i>
14	6	5050050	Dado autobloccante M4	<i>Selflocking nut M4</i>
15	6	4005170	Vite TE M4x16	<i>Screw TE M4x16</i>
16	4	8025415	Corpo congiunzione	<i>Connector body</i>
17	2	8015240	Astina congiunzione	<i>Connector lever</i>
18	8	3570080	Anello OR	<i>OR ring</i>
19	8	5570110	Anello benzeng	<i>Benzeng ring</i>
			GRUPPI	ASSEMBLIES
	2	1581270	Congiunzione carburatori (da pos.11 a pos.19)	<i>Carburettor connector (da pos. 11 a pos.19)</i>

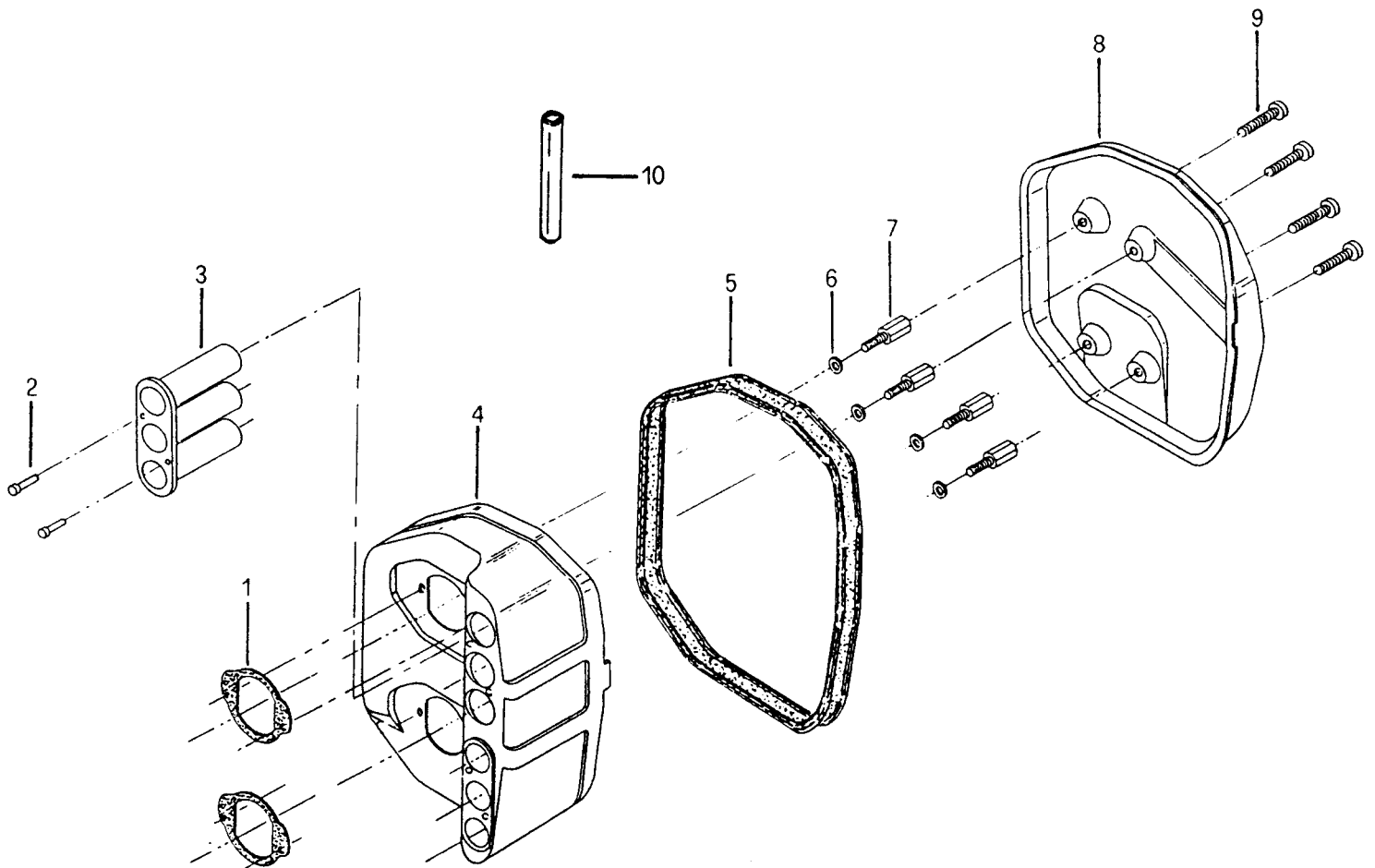
TUBAZIONE SERBATOIO / FUEL PIPE

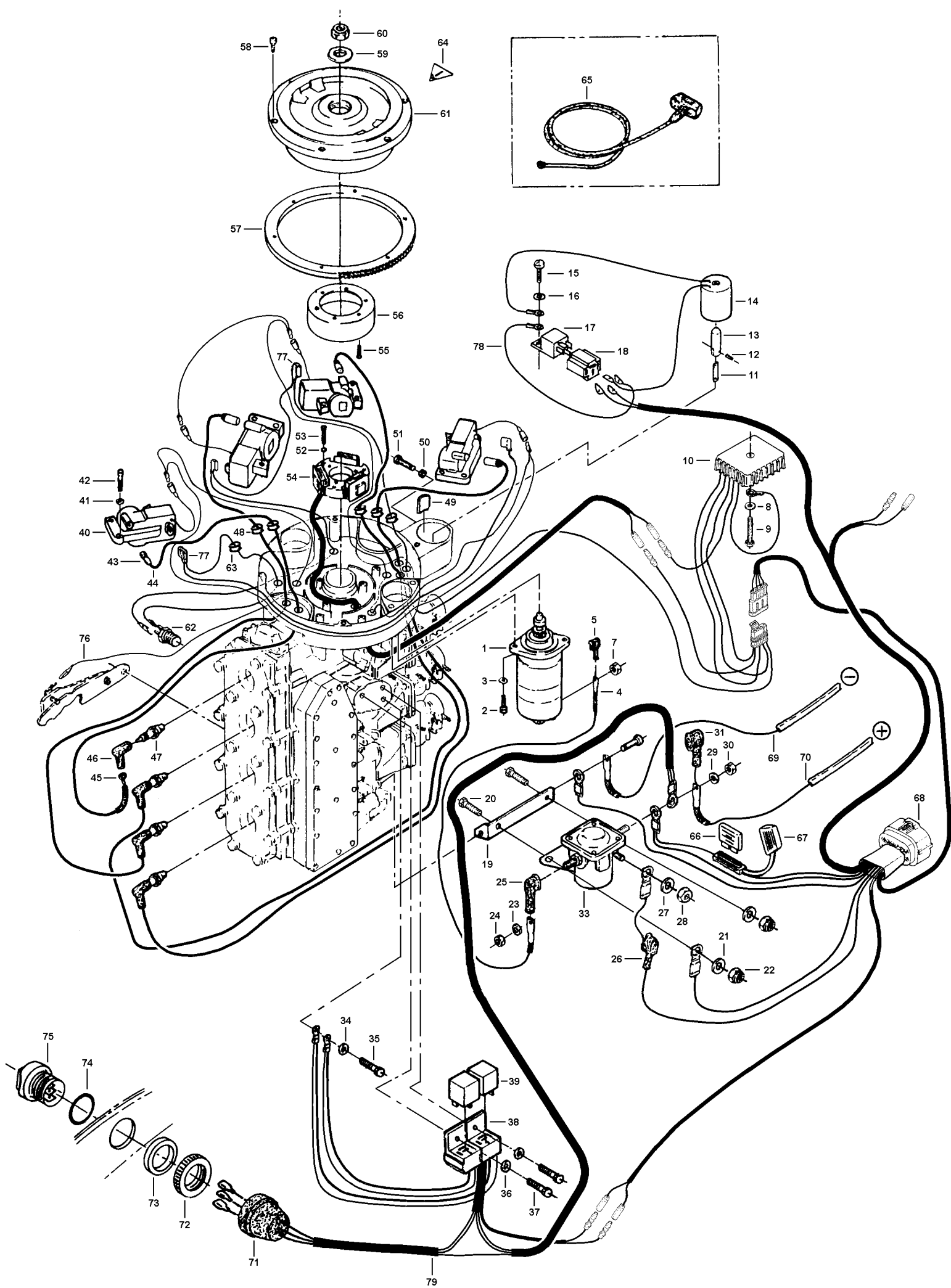
Pos. Ref. No	Q.tà Q.ty	N. Codice Part No	Denominazione	Name of part
1	1	8050275	Tubazione premontata	Fuel hose
2	1	8065080	Attacco rapido femmina	Fuel connector - female
			GRUPPI	ASSEMBLIES
	1	1581290	Tubazione completa (da pos.1 a pos.2)	Complete pipe (from pos.1 to pos.2)



FILTRO ARIA / AIR FILTER

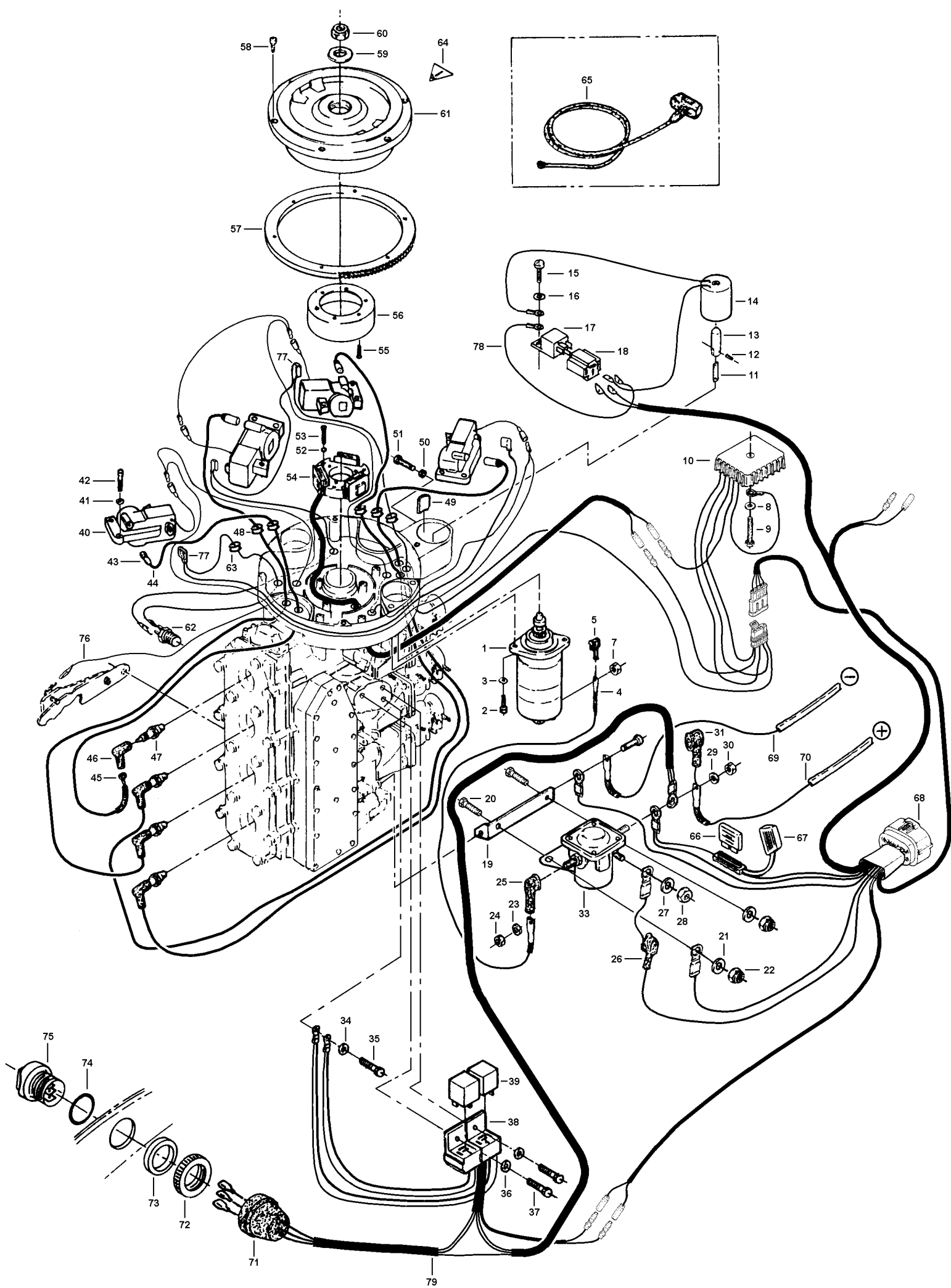
Pos. Ref. No	Q.tà Q.ty	N. Codice Part No	Denominazione	Name of part
1	2	3525080	Guarnizione scatola filtro-carburatore	Filter box-carburettor gasket
2	4	7065040	Rivetto	Rivet
3	2	8080170	Tubi silenziatore	Silencer tubes
4	1	8080181	Corpo scatola filtro superiore	Upper filter box body
4	1	8080182	Corpo scatola filtro inferiore	Lower filter box body
5	1	8010130	Profilo guarnizione	Gasket profile
6	4	5505080	Rondella M6	Washer M6
7	4	7015380	Prigioniero	Stud
8	1	8080200	Coperchio scatola filtro	Filter box cover
9	4	4045020	Vite fissaggio TCTC M5x12	Screw TCTC M5x12
10	1	685010	Tubo	Pipe
			GRUPPI	ASSEMBLIES
	2	1598201	Gruppo filtro aria superiore completo (da pos. 1 a pos.9)	Upper air filter assembly complete (from pos. 1 to pos. 9)
	2	1598202	Gruppo filtro aria inferiore completo (da pos. 1 a pos.9)	Lower air filter assembly complete (from pos. 1 to pos. 9)



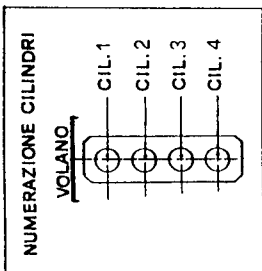
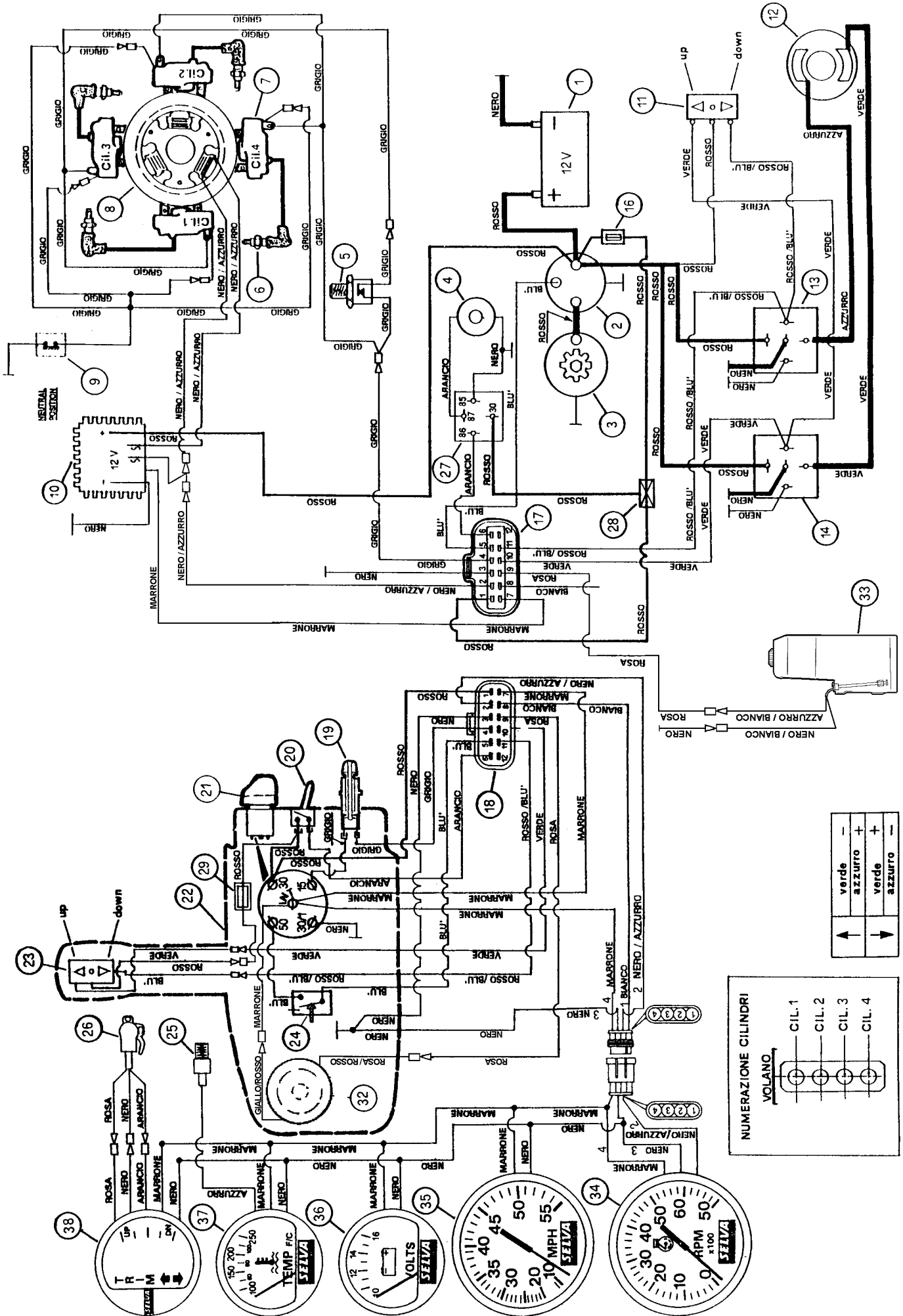


PARTE ELETTRICA / ELECTRICAL COMPONENTS

Pos. Ref. No	Q.tà Q.ty	N. Codice Part No	Denominazione	Name of part
1	1	8520015	Motorino avviamento completo (pos. 1+7)	Complete starting motor (pos. 1+7)
2	2	7005385	Vite	Screw
3	2	9025650	Rondella	Washer
5	1	8060200	Cappuccio cavo motorino	Cover for motor cable
8	1	5505080	Rondella M6	Washer M6
9	1	4015060	Vite TCEI M6 x 35	Screw TCEI M6x35
10	1	1605001	Regolatore	Stabiliser
11	1	9005040	Congiunzione	Connector
12	1	5505050	Spina	Plug
13	1	8575020	Pistoncino	Piston
14	1	8575015	Corpo elettrochoke	Electrochoke body
15	1	4005090	Vite TE M5x12 Inox	Screw TE M5x12 Inox
16	1	5555070	Rondella M5	Washer M5
17	1	8515090	Relè 4 vie	4 way relay
18	1	8550150	Connettore relè	Relay connector
19	1	9010870	Supporto teleruttore	Solenoid support
20	2	4005090	Vite TE M5x12	Screw TE M5x12
21	2	5505070	Rondella	Washer
22	2	5050060	Dado autobloccante M5 basso	Selflocking nut M5
25	1	8060200	Cappuccio	Cover
26	1	8060100	Cappuccio	Cover
31	1	8060200	Cappuccio	Cover
33	1	8515100	Teleruttore (pos. 33+23+24+27+28+29+30)	Solenoid starter (pos. 33+23+24+27+28+29+30)
40	4	8505145	Bobina accensione elettronica CPS	Electronic ignition coil CPS
41	12	5525010	Rondella M5	Washer M5
42	12	4015510	Vite TCEI M5x20	Screw TCEI M5x20
43	4	8060280	Cappuccio cavo candela	Spark plug cable cover
44	4	8585010	Cavo alta tensione	High voltage cable
45	4	5590270	Molla attacco candela	Spark plug spring
46	4	8060090	Cappuccio candela	Spark plug cover
47	4	8570080	Candela	Spark plug
48	4	8060150	Passacavo	Fairled
49	1	9005710	Piastrina fissaggio elettrochoke	Electrochoke mounting plate
50	1	5005010	Dado M6	Nut M6
51	1	4005110	Vite TE M6x25	Screw TE M6x25
52	3	4005150	Vite TE M5x25 Inox	Screw TE M5x25 Inox
53	3	5525010	Rondella	Washer
54	1	8580060	Statore generatore	Generator stator
55	3	4035020	Vite TSIC M5x16	Screw TSIC M5x16
56	1	8580070	Rotore generatore	Generator rotor
57	1	6010010	Corona dentata	Crown gear
58	6	4015540	Vite TCEI M6x16	Screw TCEI M6x16
59	1	9025140	Rondella	Washer
60	1	5050040	Dado autobloccante	Selflocking nut
61	1	2000170	Corpo volano	Flywheel body
62	1	8545191	Interruttore termico	Thermic switch
63	2	8060460	Passacavo	Fairled
64	1	8092644	Decalco pericolo	Danger decal
66	1	8513010	Fusibile	Fuse
67	1	8513500	Portafusibile	Fuse carrier
68	1	8535287	Cablaggio interno con P.T.	Internal harness with P.T.
79	1	8535430	Cablaggio box trim (pos. 38+71)	Box trim cable (pos. 38+71)



Pos. Ref. No	Q.tà Q.ty	N. Codice Part No	Denominazione	Name of part
			GRUPPI	ASSEMBLIES
33	1	1599526	Teleruttore completo (pos.19+20+21+22+33+23+24+27+28+29+30)	Remote control switch (pos.19+20+21+22+33+23+24+27+28+29+30)
61	1	1599470	Volano completo (pos. 55+56+57+58+61)	Complete flywheel (pos. 55+56+57+58+61)
	1	8580050	Generatore 12V / 70W (pos. 54+56)	Generator 12V / 70W (pos.54+56)
	1	8575030	Elettrochoke (pos. 11+12+13+14)	Electrochoke (pos. 11+12+13+14)
65	1	1596090	Fune avviamento emergenza	Emergency start rope
			POWER TRIM	POWER TRIM
34	1	5505070	Rondella M5	Washer M5
35	1	4005090	Vite TE M5x12	Screw TE M5x12
36	2	5505070	Rondella M5	Washer M5
37	2	4005090	Vite TE M5x12	Screw TE M5x12
38	2	8550130	Zoccolo relé	Relay base
39	2	8515070	Relé 5 vie 40 Amp.	5-way relay 40 Amp.
71	1	8060370	Cappuccio pulsante TRIM	Trim switch cover
72	1	8025580	Ghiera	Ring nut
73	1	8025590	Rondella	Washer
74	1	3570300	Anello OR	OR ring
75	1	1572720	Pulsante TRIM-TILT completo	Complete TRIM-TILT switch
			CABLAGGI	HARNESS
4	1	1572406	Cavo motorino	Motor cable
69	1	1572425	Cavo negativo alla batteria	Negative cable to battery
70	1	1572415	Cavo positivo alla batteria	Positive cable to battery
76	1	1572830	Cablaggio C.P.S.	C.P.S. cable
77	1	1572811	Cavo stop bobine	Stop coils cable
78	1	1572825	Cavo massa elettrochoke	Electrochoke ground cable
	1	1572715	Gruppo completo comando trim (Pos. 34+35+36+37+38+39+71+72+73+74+75+79)	Complete trim control assy (Pos.34+35+36+37+38+39+71+72+73+74+75+79)



↑	verde	-
↑	azzurro	+
↓	verde	+
↓	azzurro	-

SCHEMA IMPIANTO ELETTRICO – WIRING DIAGRAM

Versioni / Version : EL.PT - EL.PT.MA

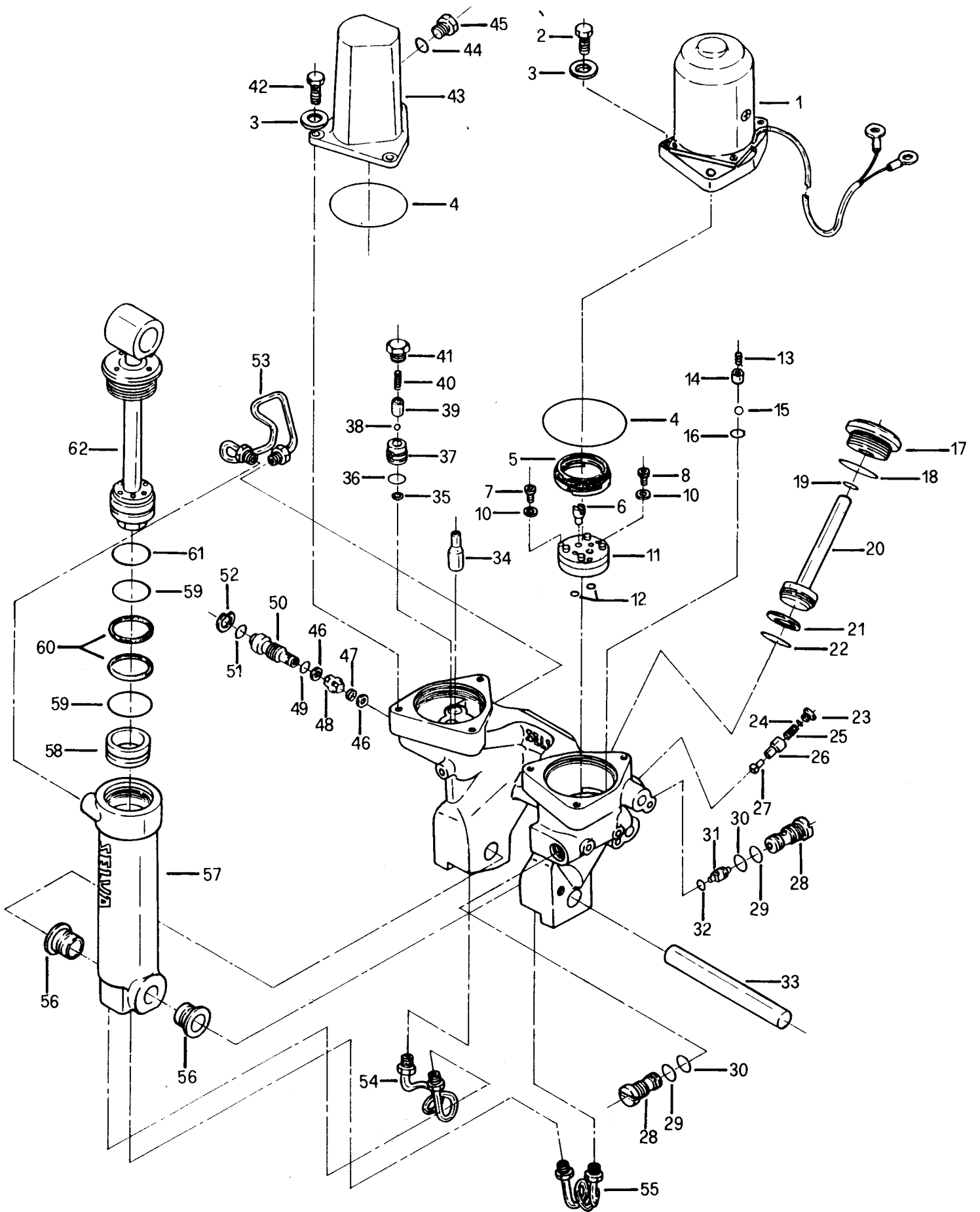
POS	DENOMINAZIONE	NAME OF PARTS	POS	DENOMINAZIONE	NAME OF PARTS
1	Batteria	<i>Battery</i>	20	Interruttore choke	<i>Choke valve switch</i>
2	Teleruttore	<i>Starter solenoid</i>	21	Quadro a chiave	<i>Switch and key</i>
3	Motorino d'avviamento	<i>Starter motor</i>	22	Scatola telecomando	<i>Remote control box</i>
4	Elettrochoke	<i>Choke valve solenoid</i>	23	Pulsante trim-tilt	<i>Trim tilt switch</i>
5	Bulbo temperatura	<i>Temperature switch</i>		(scatola telecomando)	<i>(remote control housing)</i>
6	Candela accensione	<i>Spark plug</i>	24	Microinterruttore sicurezza	<i>Emergency ignition switch</i>
7	Bobina acc. elettronica C.P.S.	<i>Electronic ignition coil C.P.S.</i>	25	Sonda termica	<i>Thermic probe</i>
8	Generatore	<i>Generator</i>	26	Sensore trim	<i>Trim sender</i>
9	Sensore neutral	<i>Neutral sensor</i>	27	Relè elettrochoke	<i>Choke valve solenoid relay</i>
10	Regolatore	<i>Stabiliser</i>	28	Connettore rapido	<i>Connector</i>
11	Pulsante trim-tilt (bacinella)	<i>Trim-tilt switch (engine cover-Lower)</i>	29	Fusibile 1 A	<i>Fuse 1 A</i>
12	Power trim-tilt	<i>Power trim-tilt</i>	32 *	Segnalatore acustico	Buzzer
13	Relè per rientro trim-tilt	<i>Trim-tilt intel relay</i>	33 *	Sonda livello olio	Oil level probe
14	Relè per uscita trim-tilt	<i>Trim-tilt outlet relay</i>	34	Contagiri	<i>Motor tachometer</i>
16	Fusibile 20 A	<i>Fuse 20 A</i>	35	Contamiglia	<i>Speedometer</i>
17	Cablaggio interno	<i>Motor cable</i>	36	Voltmetro	<i>Voltmeter</i>
18	Cablaggio esterno	<i>Instrument cable</i>	37	Indicatore temperatura	<i>Temperature gauge</i>
19	Stacco di sicurezza	<i>Emergency cut-off switch</i>	38	Indicatore trim	<i>Trim gauge</i>

COLORE DEI FILI / CABLE COLOURS

Rosso=Red - Azzurro = Azure - Nero = Black - Grigio = Gray - Blu = Blue - Rosso / blu = Red / blue - Arancio = Orange - Rosa = Pink
 Verde = Green - Marrone = Brown - Bianco = White - Nero/Azzurro = Black/ Azure – Azzurro/Bianco = Azure/White
 Giallo/Rosso = Yellow/Red – Rosa/Rosso = Pink/Red

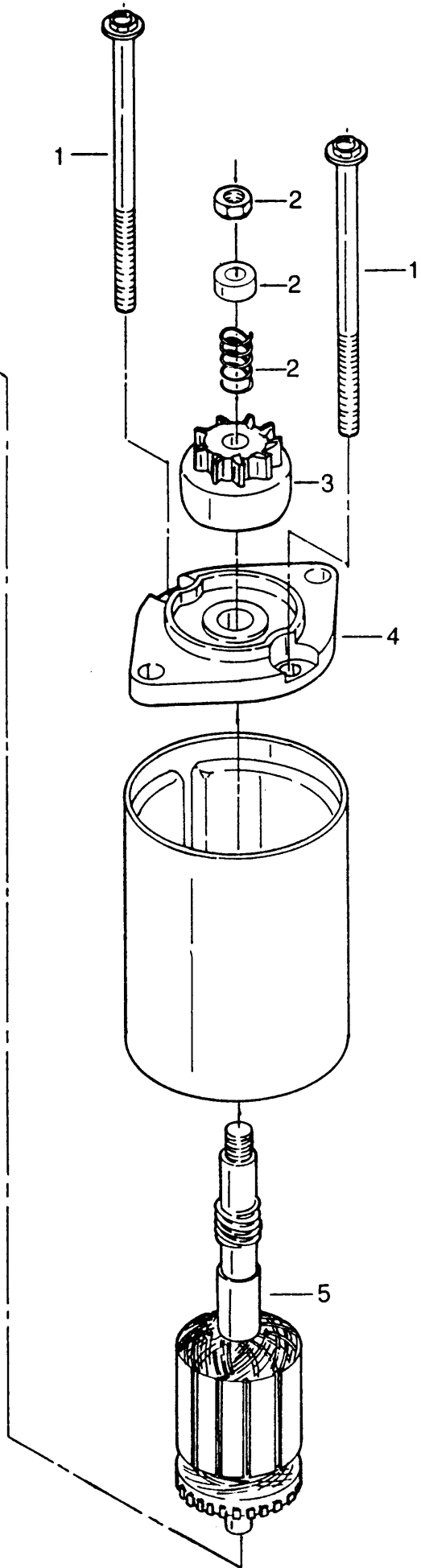
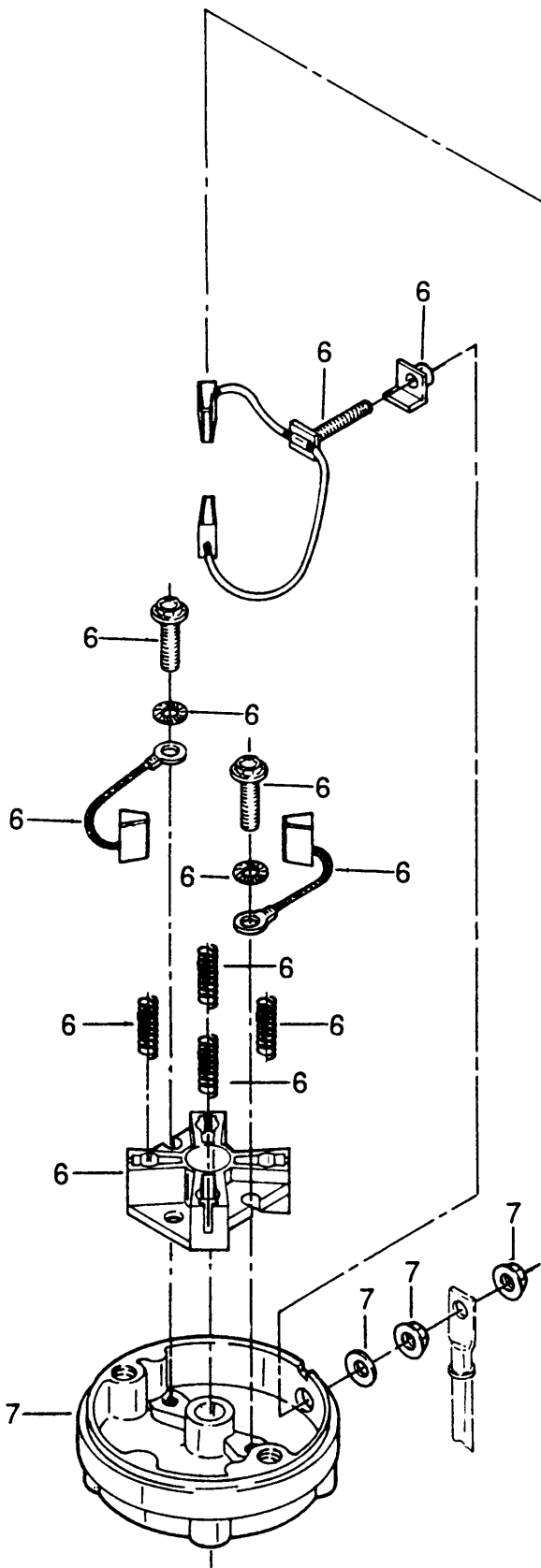
* = Solo su versioni M.A.

* = Only on M.A. version



POWER TRIM GW-027

Pos. Ref. No	Q.tà Q.ty	N. Codice Part No	Denominazione	Name of part
1	1	8530964	Motorino GW027-876-00	Motor GW027-876-00
2	3	4005110	Vite TE M6x25	Screw TE M6x25
3	6	5515020	Rondella Grower 06	Washer Grower 06
4	2	3570540	Anello OR S7109-340-BO	OR ring S7109-340-BO
5	1	8530965	Filtro Y0507-867-B	Filter Y0507-867-B
6	1	8530966	Giunto S9057-841-0	Drive Joint S9057-841-0
7	2	4015510	Vite TCEI M5x20 Y0507-557-0	Screw TCEI M5x20 Y0507-557-0
8	1	4015515	Vite TCEI M5x25 Y0507-844-0	Screw TCEI M5x25 Y0507-844-0
10	3	5515040	Rondella Grower	Washer Grower
11	1	8530967	Pompa Y0507-853-0	Pump Y0507-853-0
12	2	3570541	Anello OR S0709-340-BO	OR ring S0709-340-BO
13	1	8530968	Molla Y0507-887-0	Valve Spring C Y0507-887-0
14	1	8530969	Guida per molla Y0507-402-0	Spring guida C Y0507-402-0
15	1	3005261	Sfera 05329-206-20-G2	Ball 05329-206-20-G2
16	1	3570542	Anello OR S0909-340-BO	OR ring S0909-340-BO
17	2	8530970	Tappo Trim completo Y0507-134-0	Complete rod guide Y0507-134-0
18	2	3570543	Anello OR P3909-340-BO	OR ring P3909-340-BO
19	2	3570544	Anello OR P1609-340-BO	OR ring P1609-340-BO
20	2	8530971	Pistone trim completo Y0507-120-1	Complete piston rod Y0507-120-1
21	2	3595040	Anello di sostegno Y0507-352-1	Back up ring Y0507-352-1
22	2	3570545	Anello OR P3209-340-BO	OR ring P3209-340-BO
23	1	8530972	Tappo Y0507-705-0	Plug BY0507-705-0
24	1	3570546	Anello OR S0609-340-BO	OR ring S0609-340-BO
25	1	8530973	Molla Y0507-389-0	Relief spring Y0507-389-0
26	1	8530974	Valvola Y0507-728-0	Sleeve Y0507-728-0
27	1	8530975	Pistoncino Y0507-294-0	Free piston Y0507-294-0
28	2	8530976	Valvola completa Y0507-835-0	Complete valve seat Y0507-835-0
29	2	3570547	Anello OR P1259-340-BO	OR ring P1259-340-BO
30	2	3570548	Anello OR S1209-340-BO	OR ring S1209-340-BO
31	1	8530977	Nottolino Y0507-870-0	Spool Y0507-870-0
32	1	3570549	Anello OR P0709-340-BO	OR ring P0709-340-BO
33	1	8530978	Perno tilt Y0507-839-0	Shaft Y0507-839-0
34	1	8530979	Tubetto Y0507-308-0	Pipe Y0507-308-0
35	1	8530980	Filtro Y0507-291-0	Filter Y0507-291-0
36	1	3570550	Anello OR S1129-340-BO	OR ring S1129-340-BO
37	1	8530981	Valvola Y0507-231-0	Valve seat B Y0507-231-0
38	1	3005261	Sfera 05329-206-20-G2	Ball 05329-206-20-G2
39	1	8530982	Guida molla Y0507-401-0	Spring guide B Y0507-401-0
40	1	8530983	Molla Y0507-216-0	Valve spring B Y0507-216-0
41	1	8530984	Tappo Y0507-392-0	Spring seat Y0507-392-0
42	3	4005070	Vite TE M6x20 Y0507-556-1	Screw TE M6x20 Y0507-556-1
43	1	8530985	Serbatoio Y0507-832-0	Tank Y0507-832-0
44	1	3570551	Anello OR P0909-340-BO	OR ring P0909-340-BO
45	1	8530986	Tappo Y0507-460-0	Cap Y0507-460-0
46	2	8530987	Guarnizione Y0507-838-0	Gasket Y0507-838-0
47	1	8530988	Molla Y0507-380-0	Spring Y0507-380-0
48	1	8530989	Nottolino Y0507-348-0	Inner collar Y0507-348-0
49	1	3570552	Anello OR S1009-340-BO	OR ring S1009-340-BO
50	1	8530990	Valvola di rilascio Y0507-831-0	Manual release valve Y0507-831-0
51	1	3570553	Anello OR P1809-340-BO	OR ring P1809-340-BO
52	1	5570550	Seeger Y0507-371-0	Internal cir clip B Y0507-371-0
53	1	8530992	Tubo completo di raccordi Y0507-649-1	Complete joint tube Y0507-649-1
54	1	8530993	Tubo completo di raccordi Y0507-648-0	Complete joint tube B Y0507-648-0
55	1	8530994	Tubo completo di raccordi Y0507-647-0	Complete joint tube Y0507-647-0
56	2	8530995	Bussola P0027-469-0	Bush P0027-469-0
57	1	8530996	Cilindro GW 028-260-01	Cylinder GW028-260-01
58	1	8530997	Pistone libero Y0518-P22-0	Complete free piston Y0518-P22-0
59	2	3570543	Anello OR P3909-340-BO	OR ring P3909-340-BO
60	2	3595050	Anello di sostegno Y0508-352-0	Back up ring Y0508-352-0
61	1	3570554	Anello OR S4509-340-BO	OR ring S4509-340-BO
62	1	8530998	Pistone tilt completo Y0508-120-0	Complete piston rod Y0508-120-0
			GRUPPI	ASSEMBLIES
		8530999	Cilindro completo GW028-009-0 (pos.da 57 a 62)	Cylinder assy GW028-009-0 (pos. from 57 to 62)



MOTORINO AVVIAMENTO / STARTER MOTOR

<i>Pos. Ref. No</i>	<i>Q.tà Q.ty</i>	<i>N. Codice Part No</i>	<i>Denominazione</i>	<i>Name of part</i>
1	2	9530160	Vite TEF passante	<i>Thru bolt</i>
2	1	9530165	Kit arresto pignone	<i>Drive kit</i>
3	1	9530170	Pignone completo	<i>Drive assembli</i>
4	1	9530175	Flangia superiore	<i>Drive end cap</i>
5	1	9530180	Rotore	<i>Armature</i>
6	1	9530185	Kit spazzole	<i>Brush kit</i>
7	1	9530190	Fondello-commutatore (Pos. 6+7)	<i>Commutator end cap (Pos. 6+7)</i>
			GRUPPI	ASSEMBLIES
	1	8520015	Motorino avviamento completo	<i>Complete starter motor</i>